

Navodilo za uporabo
Uputstvo za rukovanje

Seznam nadomestnih delov
Spisak rezervnih delov

Instruction for work
Betriebsanleitung

Spare parts list
Ersatzteilliste

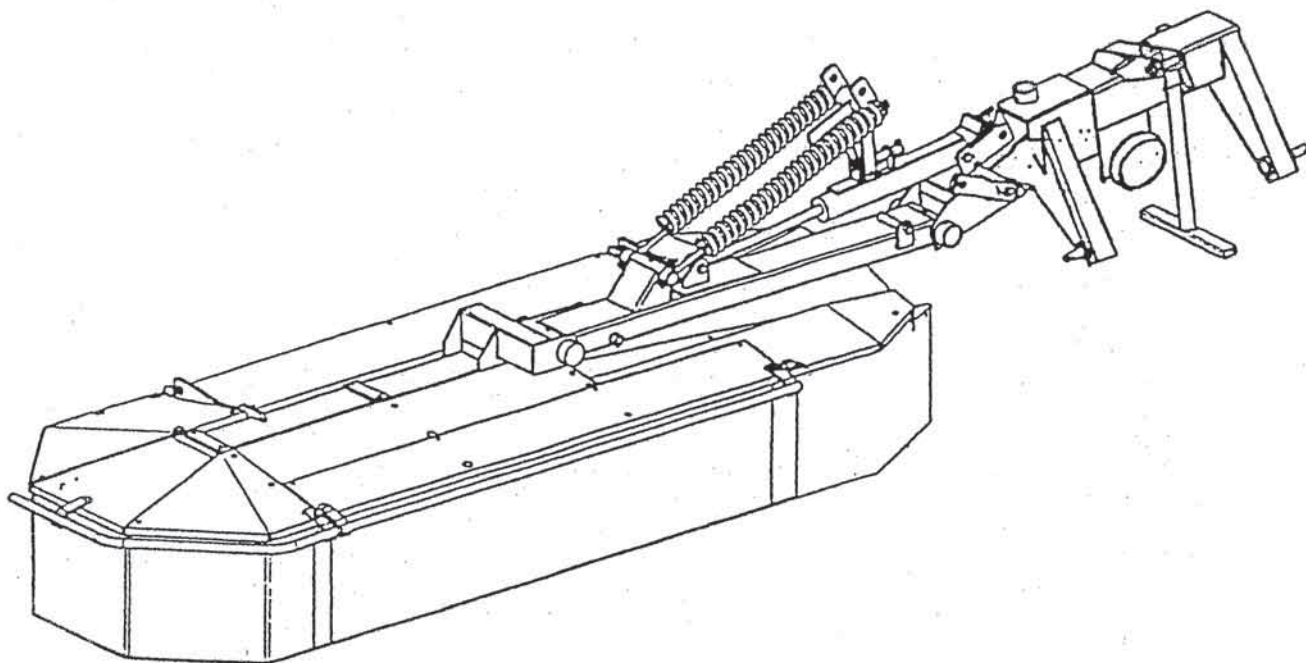


SIP

ROTO 251 S

bobnasti rotacijski kosilnik
bubnjasta rotaciona kosačica

rotary drum mower
trommel Mähwerk



Velja od tov. štev. dalje:
Važi od tvor. broja dalje:
ROTO 251 S = 091

CE

Ab masch. Nr.:
From mach Nr.:
ROTO 251 S = 091



SIP

STROJNA INDUSTRIJA d.d.
3311 Šempeter v Savinjski dolini
Slovenija

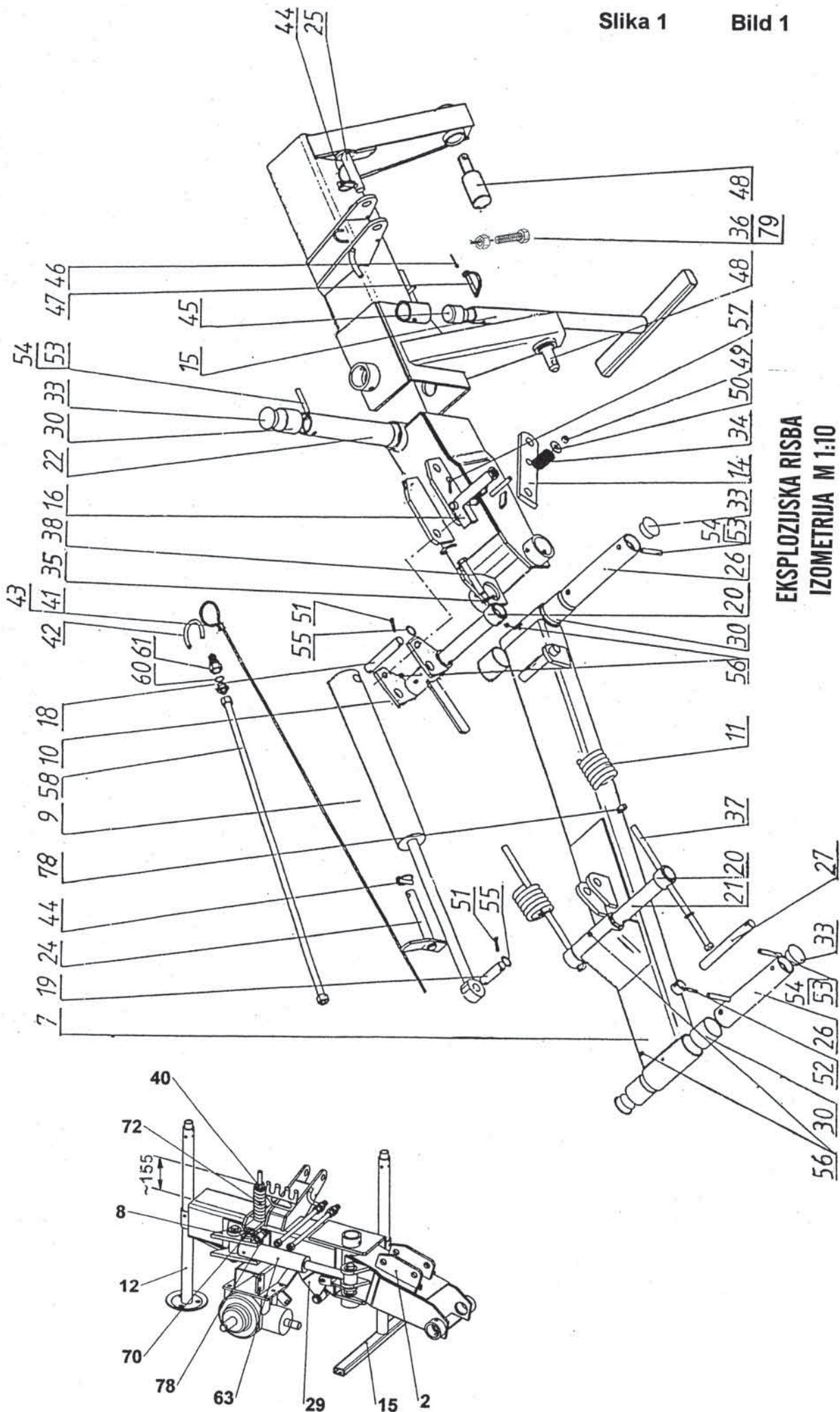
Tel: +386 (0)3 7038 500
Fax: +386 (0)3 7038 663

Številka Broj Bild Fig.	Kataloška številka Kataloški broj Ersatzteilnummer Spare Part Number	Naziv dela	Naziv dijela	Benennung	Description	Količina Komada Menge Quantity
2	154587209	Nosilec var.	Nosač zav.	Träger geschw.	Holder	1
5	154590106	Priklop var.	Priklop var.	Anbaubock geschw.	Hitch frame	1
7	155157402	Nosilec vezni var.	Vezni nosač zav.	Träger geschw.	Holder	1
8	154585700	Držalo var.	Držač zav.	Halter geschw.	Holder	1
9	154587003	Valj hidravlični	Hidraulički cilindar	Hydraulikzylinder	Hdraulic cylinder	1
10	154282217	Vez vzmeti var.	Opružna spona zav.	Federbindung geschw.	Tie - spring	1
11	154585309	Vzmet natezna	Zatezna opruga	Spannfeder	Spring	1
12	155195406	Noga var.	Noga zav.	Stützfuß geschw.	Jack Stand welded	1
13	154586004	Držalo var.	Držač zav.	Halter geschw.	Holder	1
14	154280806	Zapah	Zaturač (Kuka)	Riegel	Bolt	1
15	155195200	Noga var.	Noga zav.	Stützfuß geschw.	Jack Stand welded	1
16	154282608	Uho var.	Uvo zav.	Lasche geschw.	Eye	1
17	154585504	Sornik 5	Svornjak 5	Bolzen 5	Bolt 5	1
18	154279819	Sornik 5	Svornjak 5	Bolzen 5	Bolt 5	1
19	154279701	Sornik 5	Svornjak 5	Bolzen 5	Bolt 5	1
20	154280111	Puša 5	Čaura 5	Büchse 5	Sleeve 5	4
21	154280013	Sornik 5	Svornjak 5	Bolzen 5	Bolt 5	2
22	154279907	Cev 9	Cev 9	Rohr 9	Tube 9	1
23	154585005	Sornik 5	Svornjak 5	Bolzen 5	Bolt 5	1
24	154280209	Sornik var.	Svornjak zav.	Bolzen geschw..	Bolt	1
25	154280502	Sornik var.	Svornjak zav.	Bolzen geschw..	Bolt	1
26	154281501	Cev 9	Cev 9	Rohr 9	Tube 9	2
27	154281404	Sornik 4	Svornjak 4	Bolzen 4	Bolt 4	1
28	154937705	Vilica var.	Viliška var.	Gabel geschw.	Fork welded	1
29	154938205	Rebro var.	Rebro var.	Platte geschw.	Plate welded	1
30	150421403	Puša PAP 6060 P10	Čaura PAP 6060 P10	Sleeve PAP 6060 P10	Sleeve PAP 6060 P10	6
31	154585103	Sornik 5	Svornjak 5	Bolzen 5	Bolt 5	1
32	154585201	Sornik 5	Svornjak 5	Bolzen 5	Bolt 5	1
33	151034615	Pokrov	Pokrov	Deckel	Lid	5
34	153756304	Vzmet 1	Opružna 1	Feder 1	Spring 1	1
35	000251408	Podložka A20	Podložka A20	Scheibe A20	Washer A20	4
36	150146005	Vilak M12x30	Vilak M12x30	Schraube M12x30	Screw M12x30	2
37	153783213	Vijak M20x650	Vijak M20x650	Schraube M20x650	Screw M20x650	2
38	150564703	Vijak M20x100	Vijak M20x100	Schraube M20x100	Screw M20x100	2
39	152290504	Podložka 16,1/34-3	Podložka 16,1/34-3	Scheibe 16,1/34-3	Washer 16,1/34-3	5
40	150040208	Matica M16	Navrtka M16	Mutter M16	Nut M16	1
41	152011502	Vrvice (L=3200 mm)	VrPca (L=3200 mm)	Leine (L=3200 mm)	Rope (L=3200 mm)	1
42	152011600	Cev	Cev	Schlauch	Hose	1
43	150019401	Sponka oetiker	Sponka	Klemme Oetiker	Clip oetiker	2
44	150272403	Zatik traktorski (12x45)	Traktorski klin (12x45)	Klappstecker (12x45)	Linch pin (12x45)	2
45	151007922	Pokrov	Pokrov	Deckel	Lid	1
46	000240509	Razceпка 5x63	Rasceпка 5x63	Splint 5x63	Cotter pin 5x63	1
47	150392603	Zatik varovalni ART. 478	Osišuravaliči klin ART. 478	Sicherungsstecker ART. 478	Spring clip ART. 478	1
48	154443908	Sornik	Svornjak	Bolzen	Bolt	2
49	150196004	Matica M12	Navrtka M12	Mutter M12	Nut M12	3
50	151006002	Podložka 13/35-3	Podložka 13/35-3	Scheibe 13/35-3	Washer 13/35-3	1
51	000240402	Razceпка 5x50	Rasceпка 5x50	Splint 5x50	Cotter pin 5x50	10
52	000234106	Zatič prožni 8x35-ST	Opružni klin 8x35-ST	Spannstift 8x35-ST	Tension pin 8x35-ST	1
53	150430705	Zatič prožni 13x80	Opružni klin 13x80	Spannstift 13x80	Tension pin 13x80	5
54	159421306	Zatič prožni 8x80	Opružni klin 8x80	Spannstift 8x80	Tension pin 8x80	5
55	153745503	Podložka 25,5/40-2	Podložka 25,5/40-2	Scheibe 25,5/40-2	Washer 25,5/40-2	6
56	000246601	Mazalka AM 8x1	Mazalka AM 8x1	Nippel AM 8x1	Nipple AM 8x1	4
57	000238709	Razceпка 3,2x25	Rasceпка 3,2x25	Splint 3,2x25	Cotter pin 3,2x25	1
58	150294015	Cev	Cijev	Rohr	Tube	1
		1SN DN8 2500 G M22x1,5	1SN DN8 2500 G M22x1,5	1SN DN8 2500 G M22x1,5	1SN DN8 2500 G M22x1,5	
		A2 M20x1,5	A2 M20x1,5	A2 M20x1,5	A2 M20x1,5	1
60	000252906	Podložka tesnilna A22x27	Zapivna podložka A22x27	Dichtring A22x27	Packing A22x27	3
61	150108403	Spojka AMD M22x1,5	Spojka AMD M22x1,5	Stecker AMD M22x1,5	Pin AMD M22x1,5	3
62	150108119	Cev	Cijev	Rohr	Tube	1
		1SN DN8 1500 G M22x1,5	1SN DN8 1500 G M22x1,5	1SN DN8 1500 G M22x1,5	1SN DN8 1500 G M22x1,5	
		A2 M20x1,5	A2 M20x1,5	A2 M20x1,5	A2 M20x1,5	2
63	154598000	Valj hidravlični	Hidraulički cilindar	Hydraulikzylinder	Hydraulic cylinder	1
64	150393602	Matica VM 12	Navrtka VM 12	Mutter VM 12	Nut VM 12	1
65	153745503	Podložka 25,5/40 - 2	Podložka 25,5/40 - 2	Scheibe 25,5/40 - 2	Washer 25,5/40 - 2	1
66	150067509	Vilak M12x55	Vilak M12x55	Schraube M12x55	Screw M12x55	1
67	154585602	Vzmet	Opružna	Feder	Spring	1
68	152237500	Podložka 25x33x1,5	Podložka 25x33x1,5	Scheibe 25x33x1,5	Washer 25x33x1,5	2
69	000240803	Razceпка 6,3x40	Rasceпка 6,3x40	Splint 6,3x40	Cotter pin 6,3x40	1
70	154586601	Varovalka var.	Osigurač zav.	Sicherung geschw.	Protection	1
71	154453004	Vijak M16 var.	Vijak M16 var.	Schraube M16 geschw.	Screw M16	1
72	154005409	Vzmet tlačna	Potisna opružna	Druckfeder	Spring	1
73	150287200	Podložka C 16	Podložka C 16	Scheibe C 16	Washer C 16	1
74	154714802	Vilak 7 - M20x50	Vilak 7 - M20x50	Schraube 7 - M20x50	Screw 7 - M20x50	1
75	150428200	Podložka 30,2/50-1	Podložka 30,2/50-1	Scheibe 30,2/50-1	Washer 30,2/50-1	3
76	910063102	Podložka 30,2/50-4	Podložka 30,2/50-4	Scheibe 30,2/50-4	Washer 30,2/50-4	1
77	150167704	Vezalka VTO 15 250	Vrpca VTO 15 250	Kabelbinder VTO 15 250	String VTO 15 250	1
78	000222208	Matica M20	Navrtka M20	Mutter M20	Nut M20	3
79	000222501	Matica M12	Navrtka M12	Mutter M12	Nut M12	2
80	155107902	Vodilo 2 var.	Vodica 2 var.	Führung 2 geschw.	Guide 2 weld.	1
81	155108000	Vodilo 1 var.	Vodica 1 var.	Führung 1 geschw.	Guide 1 weld.	1

Slika 1

Bild 1

Fig. 1

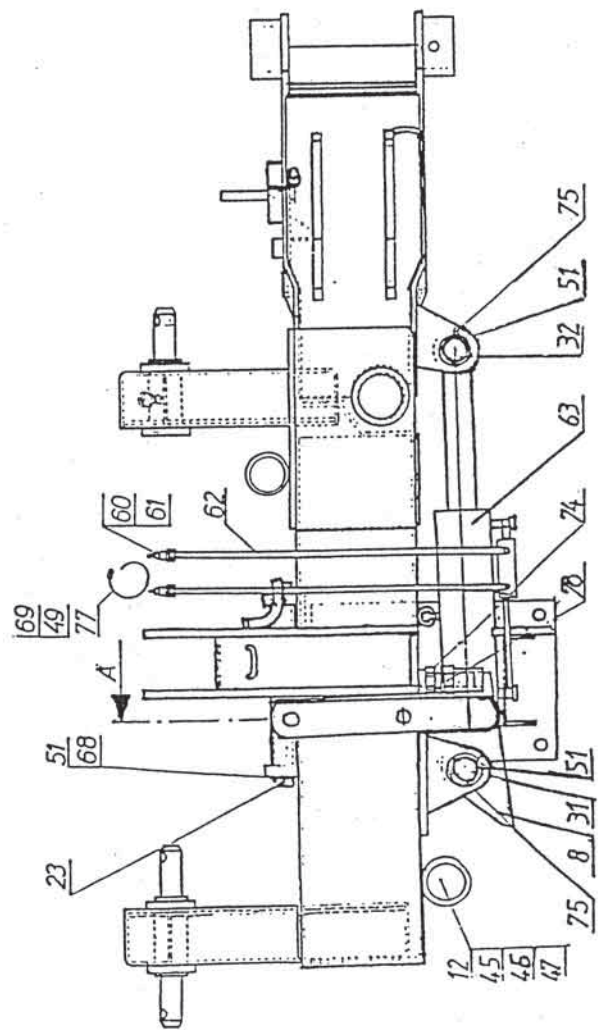
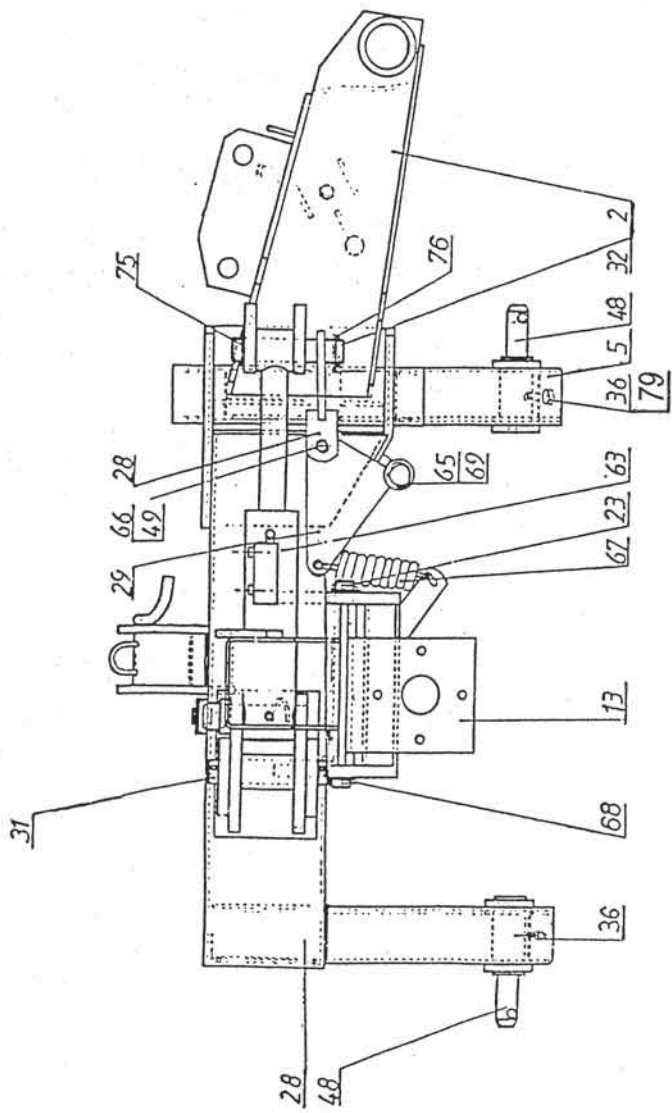
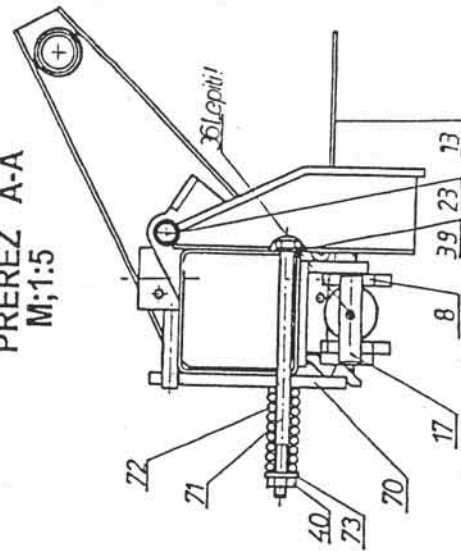


Slika 1

Bild 1

Fig. 1

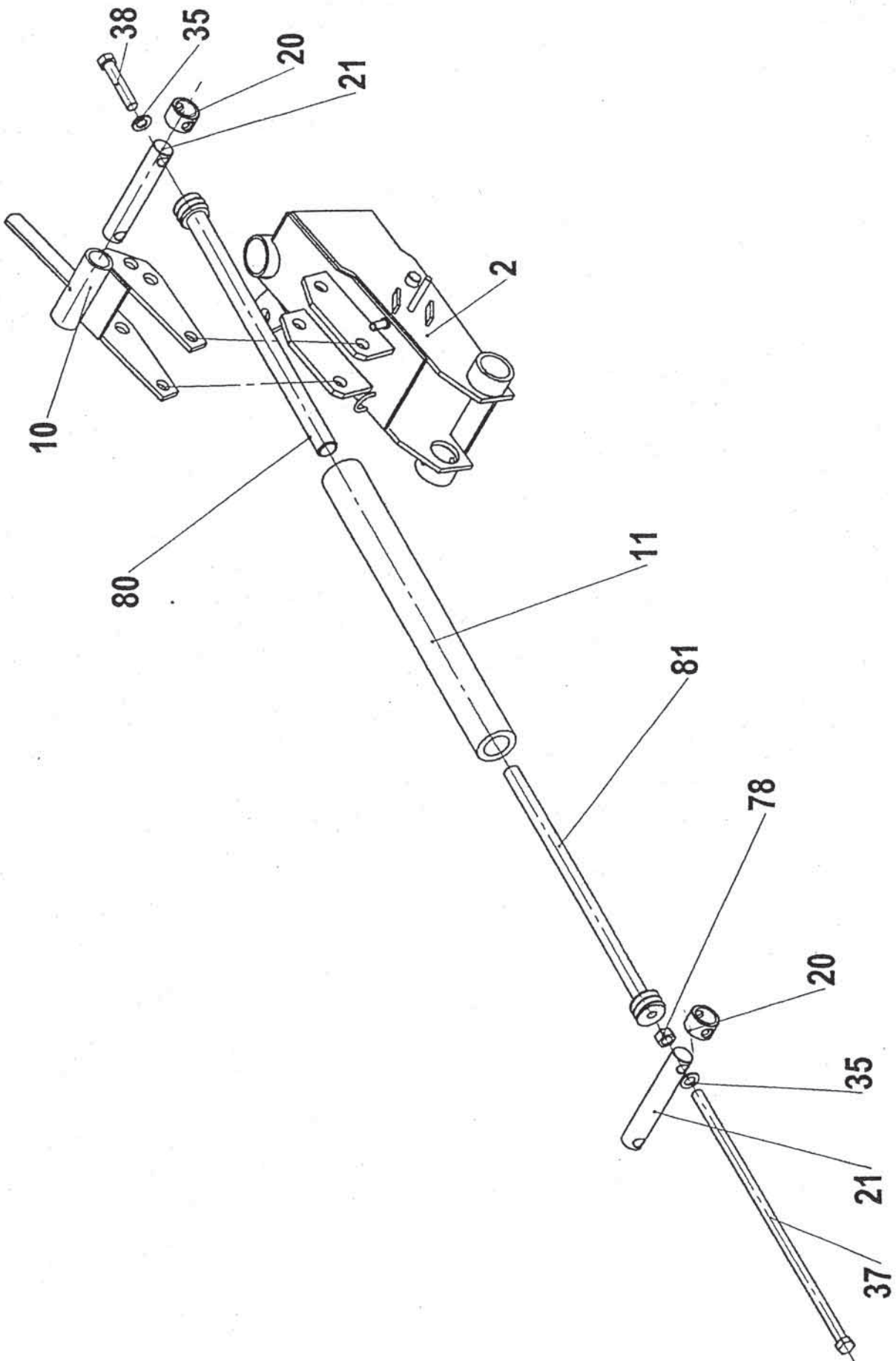
PREREZ A-A
M:1:5



Slika 1

Bild 1

Fig. 1



Številka Broj Bild Fig.	Kataloška številka Kataloški broj Ersatzteilnummer Spare Part Number	Naziv dela	Naziv dijela	Benennung	Description	Količina Komada Menge Quantity
1	155159909	Nosilec var.	Nosač zav.	Träger geschw.	Holder	1
3	154355610	Zobnik stožč. 19/5 spiral. oz.	Konusni zupčanik 19/5	Kegelrad 19/5	Bevel gear 19/5	4
4	150432615	Zglob križni dvojni	Dupli križni zglob	Doppelgelenk	Double joint	1
5	155396902	Kolut zgornji zunanji desni var.	Kolut gornji vanjski desni var.	Scheibe oben aussen rechts geschw.	Disc upper RH outer	1
6	155160123	Gred 11	Osovina 11	Welle 11	Shaft 11	1
7	155167507	Gred 11	Osovina 11	Welle 11	Shaft 11	1
8	155397206	Kolut zgornji zunanji levi var.	Kolut gornji vanjski levi var.	Scheibe oben aussen links geschw.	Disc upper LH outer	1
9	155160808	Kolut zgornji var.	Gornji kolut zav.	Scheibe-oben geschw.	Disc upper	2
10	153967113	Nož desni L=115	Desni nož L=115	Messer rechts L=115	Blade right L=115	6
11	153967211	Nož levi L=115	Levi nož L=115	Messer links L=115	Blade left L=115	6
12	155188307	Ključ	Ključ	Messerschlüssel	Blade tool	1
13	155160612	Pokrov	Pokrov	Deckel	Lid	1
15	155161102	Boben kpl.	Bubanj kpl.	Trommel zus.	Drum	4
18	150092802	Tesnilo osno 35x72x10	Osovinski zaptivač 35x72x10	Wellendichtring 35x72x10	Oil seal 35x72x10	1
19	154355502	Puša	Čaura	Büchse	Sleeve	1
20	000243810	Ležaj 6207	Ležaj 6207	Lager 6207	Bearing 6207	4
21	000236505	Vskočnik N72	Uskočnik N72	Sicherungsring N72	Circlip N72	4
23	151002104	Obroč elastični A35	Elastični obroč A35	Sicherungsfeder A35	Circlip A35	3
24	154152400	Vijak M14 desni	Vijak M14 desni	Schraube M14 rechts	Screw M14 RH	1
25	150230306	Vijak zapirni M18 x 1,5	Zatvorni vijak M18x1,5	Sperrschraube M18x1,5	Screw M18x1,5	1
26	000230707	Moznik A8 x 7 x 45	Moždanic A8 x 7 x 45	Paßfeder A8 x 7 x 45	Key A8 x 7 x 45	1
27	150026519	Moznik B8 x 7 x 34	Moždanic B8 x 7 x 34	Paßfeder B8 x 7 x 34	Key B8 x 7 x 34	8
29	150106806	Vijak M10 x 20	Vijak M10 x 20	Schraube M10 x 20	Screw M10 x 20	14
30	150275400	Matica VM 10	Navrtka VM 10	Mutter VM 10	Nut VM 10	14
31	151019908	Podloška stavek Ø35 x Ø42	Podloška Ø35 x Ø42	Scheibe - Satz Ø35 x Ø42	Washer - set Ø35 x Ø42	5
32	159177801	Tesnilo osno 72 / 50 / 10	Osovinski zaptivak 72/50/10	Wellendichtring 72/50/10	Oil seal 72/50/10	1
33	150004907	Mast	Mast	Schmierfett	Grease	8 l
34	150498107	Oddušnik z valjem	Oduška sa valjkom	Entlüftungsschraube	Screw-Bleed	1
35	150004408	Tesnilo osno 45x62x7	Osovinski zaptivak 45x62x7	Wellendichtring 45x62x7	Oil seal 45x62x7	1
36	150411003	Ležaj KR 2207 2RS	Ležaj KR 2207 2RS	Lager KR 2207 2RS	Bearing KR 2207 2RS	1
37	155561705	Puša 3	Čaura 3	Büchse 3	Sleeve 3	1
38	159058208	Tesnilo O 35 / 40 x 2,5	Zaptivač O 35 / 40 x 2,5	O Ring 35 / 40 x 2,5	O Ring 35 / 40 x 2,5	1
39	155561617	Puša 3 - 35,5/44,5-75	Čaura 3 - 35,5/44,5-75	Büchse 3 - 35,5/44,5-75	Sleeve 3 - 35,5/44,5-75	1
40	000229407	Podloška 35	Podloška 35	Scheibe 35	Washer 35	1
41	000223305	Matica M35 x 1,5 - 5	Navrtka M35 x 1,5 - 5	Mutter M35 x 1,5 - 5	Nut M35 x 1,5 - 5	1

Slika 2

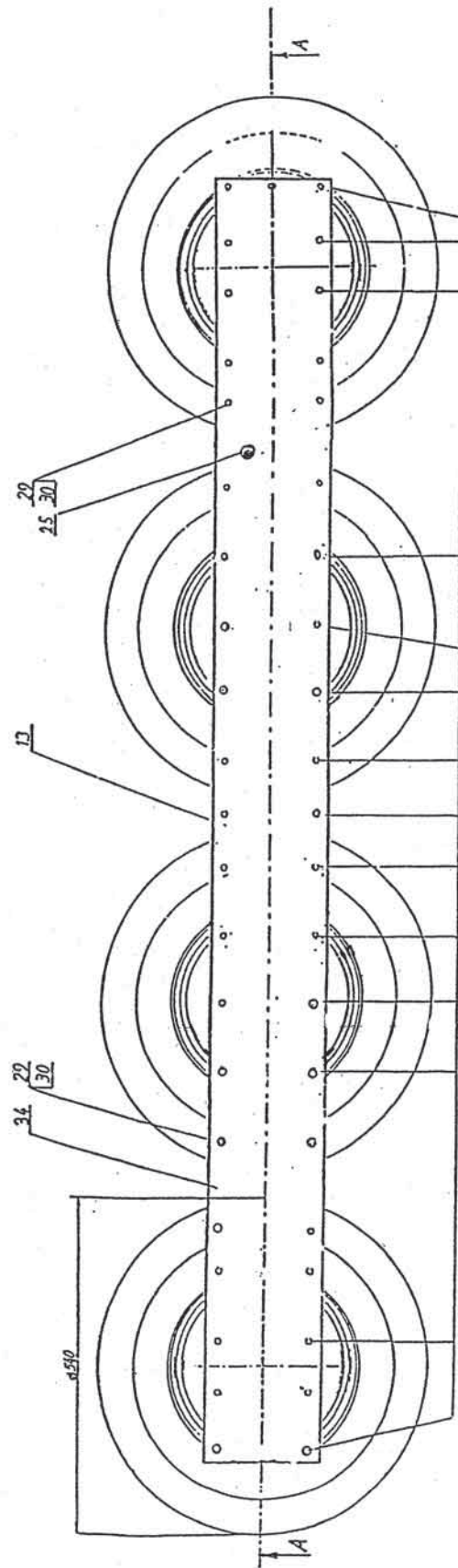
Bild 2

Fig. 2

Slika 2

Bild 2

Fig. 2



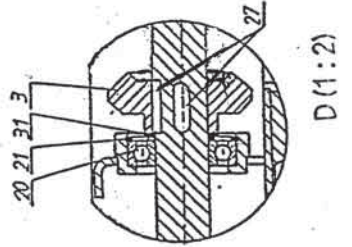
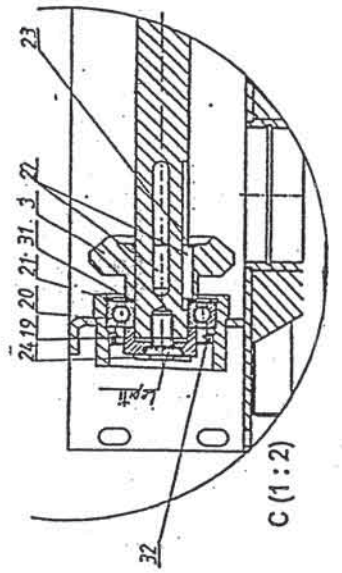
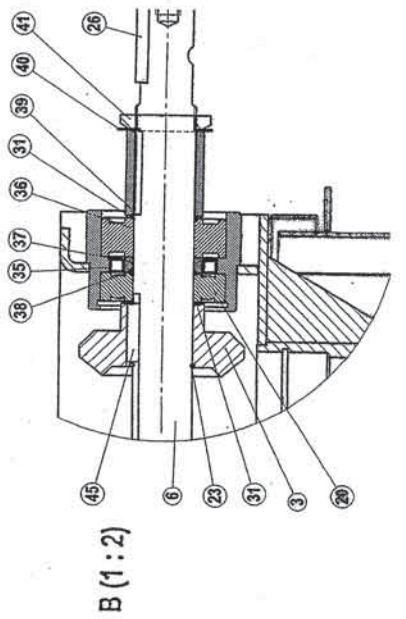
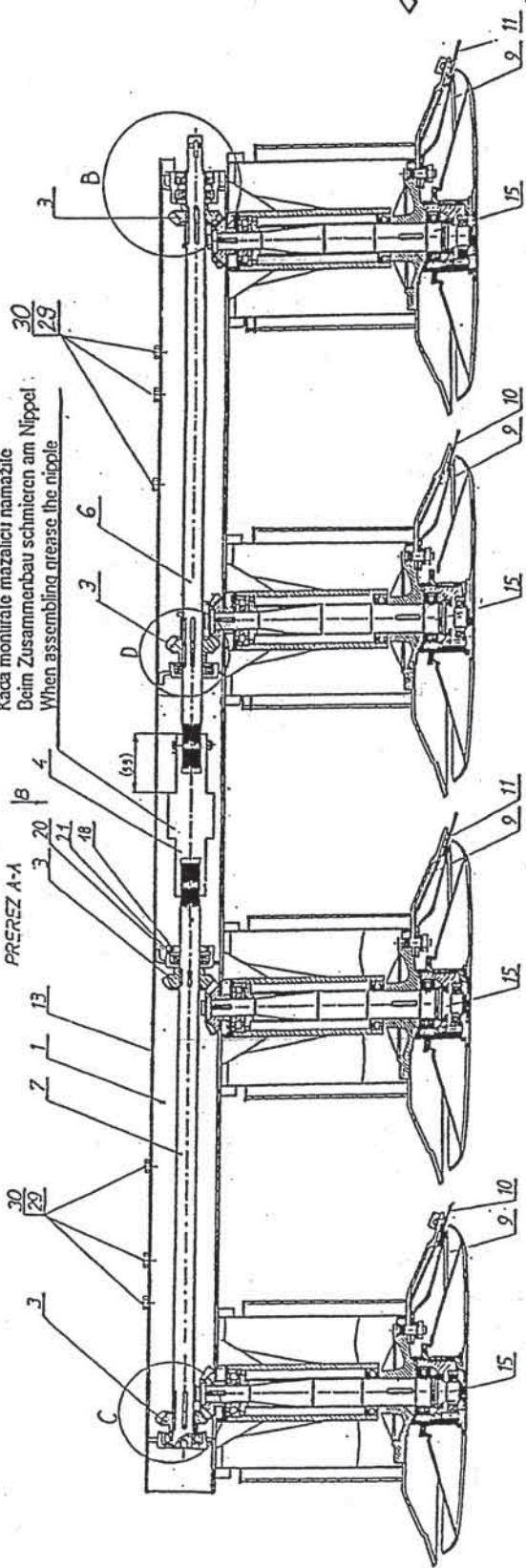
PUŠTI PRAZNO-NE VIJAČITI!

Pri montaži mazalke namažite

Kada montirate mazalicu namažite

Beim Zusammenbau schmierem am Nippel

When assembling grease the nipple



Številka Broj Bild Fig.	Kataloška številka Kataloški broj Ersatzteilnummer Spare Part Number	Naziv dela	Naziv dijela	Benennung	Description	Količina Komada Menge Quantity
1	155168301	Gred 10	Osovina 10	Welle 10	Shaft 10	1
2	155168007	Prirobnica var.	Prirobnica var.	Flansch geschw.	Flange	1
3	154355718	Zobnik stožčasti 19/5	Konusni zupčanik 19/5	Kegehrad 19/5	Bevel gear 19/5	1
4	155160309	Kolut spodnji var.	Donji kolut var.	Scheibe unten geschw.	Disc lower	1
5	154466401	Ohišje ležaja	Kučiste ležaja	Lagergehäuse	Bearing housing	1
6	155168409	Puša 2	Čaura 2	Büchse 2	Sleeve 2	1
7	151018909	Vijak	Vijak	Schraube	Screw	6
8	151019105	Puša 50/59-12,5	Čaura 50/59-12,5	Büchse 50/59-12,5	Sleeve 50/59-12,5	1
9	151019203	Podložna plošča	Podložna ploča	Platte	Plate	3
10	151019301	Varovalna pločevina	Osiguravajuća ploča	Sicherungsblech	Washer	3
11	151019506	Vijak M10x30	Vijak M10x30	Schraube M10x30	Screw M10x30	3
12	155177104	Nosilec noža	Nosač noža	Messerträger	Blade holder	3
13	151019800	Obroč elastični	Elastični obroč	Federring	Spring washer	1
14	151019908	Podložka-stavek 35,2/43	Podložka-stavek 35,2/43	Scheibe Satz 35,2/43	Washer set 35,2/43	1
15	151021307	Podložka 50,2/58,5x2	Podložka 50,2/58,5x2	Scheibe 50,2/58,5x2	Washer 50,2/58,5x2	2
16	159428309	Tesnilo osno 65/85x10	Zaptivak osovinski 65/85x10	Wellendichtring 65/85x10	Oil seal 65/85x10	1
17	000223207	Matica M30x15	Navrtka M30x15	Mutter M30x15	Nut M30x15	1
18	150026607	Varovalna podložka	Osiguravajuća podložka	Sicherungsscheibe	Washer	1
19	150040208	Matica M16	Navrtka M16	Mutter M16	Nut M16	6
20	151019604	Podložka 73/109-3	Podložka 73/109-3	Scheibe 73/109-3	Washer 73/109-3	1
21	150402915	Ležaj kroglični KR 6406	Kuglični ležaj KR 6406	Lager KR 6406	Bearing KR 6406	1
22	000244907	Ležaj kroglični KR6210 2RS C3	Kuglični ležaj KR6210 2RS C3	Lager KR 6210 2RS C3	Bearing KR 6210 2RS C3	2
23	159165414	Ležaj kroglični KR6307 2RS C3	Kuglični ležaj KR 6307 2RS C3	Lager KR 6307 2RS C3	Bearing KR 6307 2RS C3	1
24	159045801	Ležaj KR 51209	Ležaj KR 51209	Lager KR 51209	Bearing KR 51209	1
25	153995207	Puša 8	Čaura 8	Büchse 8	Sleeve 8	1
26	150026509	Moznik B8x7x34	Moždanic B8x7x34	Paßfeder B8x7x34	Key B8x7x34	2
27	000236701	Vskočnik N90	Uskočnik N90	Sicherungsring N90	Circlip N90	1
28	000237602	Vskočnik Z35	Uskočnik Z35	Sicherungsring Z35	Circlip Z35	1
29	159206307	Tesnilo O 27/32x2,5	Zaptivak O 27/32x2,5	O Ring 27/32x2,5	O Ring 27/32x2,5	1
30	151013708	Podložka-stavek 30,2/38	Podložka-stavek 30,2/38	Scheibe satz 30,2/38	Washer set 30,2/38	2
32	000256109	Moznik A8x7x55	Moždanic A8x7x55	Paßfeder A8x7x55	Key A8x7x55	1
33	151980903	Podložka 30,2x50/2	Podložka 30,2x50/2	Scheibe 30,2x50/2	Washer 30,2x50/2	1
34	155188405	Držalo noža	Držac noža	Messerhalter	Blade holder	3
35	150005309	Tesnilo O 15,3/20,1x2,4	Zaptivak O 15,3/20,1x2,4	O Ring 15,3/20,1x2,4	O Ring 15,3/20,1x2,4	3
36	155160808	Kolut zgornji var.	Gornji kolut zav.	Scheibe oben geschw.	Upper disc	1

Slika 3

Bild 3

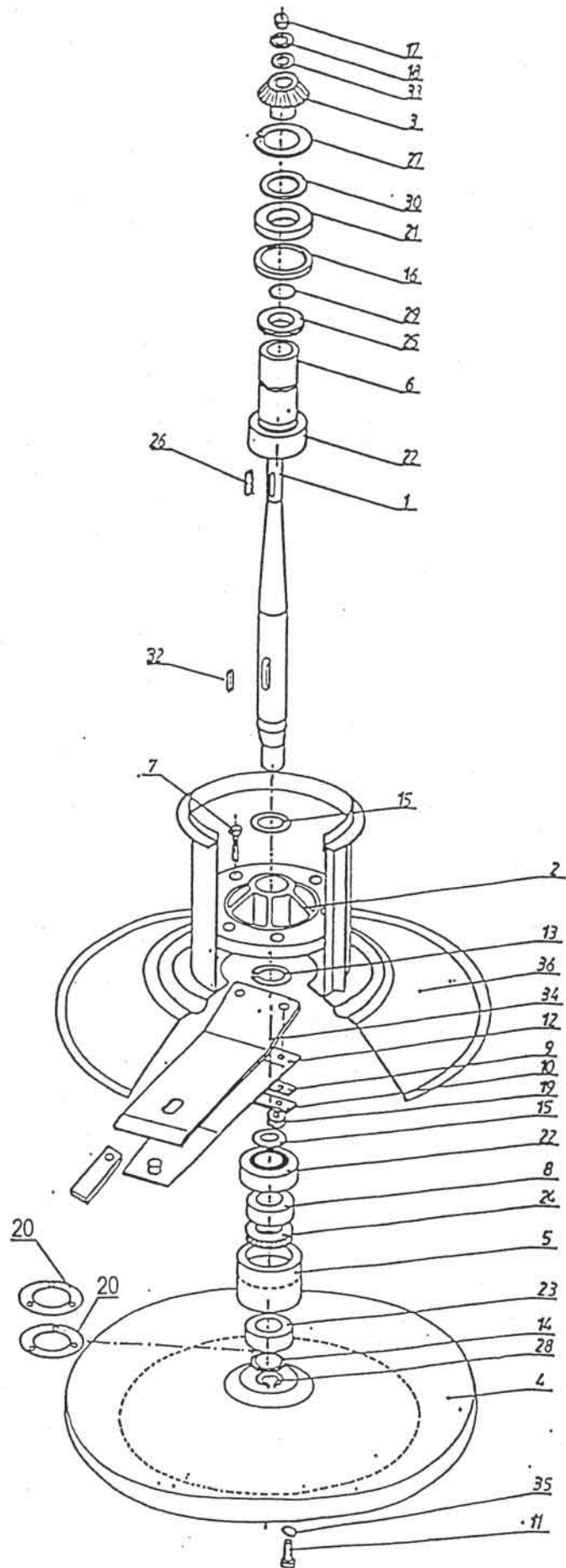
Fig. 3

Slika 3

Bild 3

Fig. 3

737.03.050.0
ident: 155161102



Številka Broj Bild Fig.	Kataloška številka Kataloški broj Ersatzteilnummer Spare Part Number	Naziv dela	Naziv dijela	Benennung	Description	Količina Komada Menge Quantity
1	155158009	Pločevina 2 var.	Lim 2 var.	Schutzblech 2 geschw.	Protection plate 2 weld	1
2	155158508	Pločevina 4 var.	Lim 4 var.	Schutzblech 4 geschw.	Protection plate 4 weld.	1
3	155171316	Pločevina 3 var.	Lim 3 var.	Schutzblech 3 geschw.	Protection plate 3 weld.	1
6	155159605	Zavesa 2	Zavesa 2	Schutztuch 2	Curtain 2	1
7	155163707	Vzmet zaščite	Opruga zaščite	Feder für Schutztuch	Spring for curtain	1
8	155163609	Vzmet zaščite	Opruga zaščite	Feder	Spring	2
9	155384407	Pločevina 7	Lim 7	Schutzblech 7	Protection plate 7	1
10	154658702	Vež	Veza	Träger	Holder	1
11	154659603	Vež 2 var.	Veza 2 var.	Träger 2 geschw.	Holder 2 weld.	1
12	155567308	Zaščita gumijasta 1	Gumirana zaščita 1	Gummischutz 1	Rubber protection 1	2
15	155384700	Vež 7 var.	Veza 7 var.	Träger 7 geschw.	Holder 7 weld.	1
17	154660209	Kotnik levi var.	Levi kotnik var.	Winkel links geschw.	Angle LH weld.	1
18	154660502	Kotnik desni var.	Desni kotnik var.	Winkel rechts geschw.	Angle RH weld.	1
19	155568502	Pločevina kardana	Lim kardana	Schutzblech	Protection	1
20	154661002	Trak 2- 2x 30x 400	Traka 2 – 2x30x400	Band 2 – 2x30x400	Stripe 2 – 2x30x400	1
21	155159410	Zavesa 1	Zavesa 1	Schutztuch 1	Curtain 1	1
22	155159517	Zavesa stranska desna	Bočna desna zavesa	Schutztuch seite - rechts	Curtain RH	1
23	154658105	Nosilec var.	Nosač var.	Halter geschw.	Holder weld.	1
24	154696001	Ojačitev var.	Pojačanje var.	Verstärkung geschw.	Reinforcement	1
25	154691809	Nosilec var.	Nosač var.	Träger geschw.	Holder weld.	1
26	154694003	Zaščita stranska desna var.	Bočna desna zaščita var.	Schutzblech seite- rechts	Protection plate – side RH	1
27	154695306	Pločevina leva	Levi lim	Schutzblech links	Plate LH	1
28	154344105	Ogrodje zaščite desno var.	Desna zaščita ograde var.	Schutzrahmen rechts geschw	Protection frame RH	1
29	154343204	Ojačitev	Pojačanje	Verstärkung	Reinforcement	2
30	154343400	Držalo 1 var.	Držac 1 var.	Halter 1 geschw.	Holder 1 weld.	1
31	153780000	Drog 4-10x 245	Vratilo 4-10x245	Stange 4-10x245	Rod 4-10x245	1
32	150392603	Zatik varovalni art.478	Zaštitni klin art. 478	Klappstecker art. 478	Linch pin art. 478	1
33	154287603	Kotnik	Kutnjak	Winkel	Angle	2
34	159716104	Razcepka 4 x 20	Rascepka 4 x 20	Splint 4 x 20	Cotter pin 4 x 20	2
35	150300301	Vijak A 4,2x13	Vijak A 4,2x13	Schraube A 4,2x13	Screw A 4,2x13	14
37	155043801	Držalo	Držac	Halter	Holder	1
38	150335809	Vijak M10x 50	Vijak M10x50	Schraube M10x50	Screw M10x50	1
39	150404306	Vijak M8x30	Vijak M8x30	Schraube M8x30	Screw M8x30	3
40	150275400	Matica M10	Navrtka M10	Mutter M10	Nut M10	61
41	000210701	Vijak M10x 30	Vijak M10x30	Schraube M10x30	Screw M10x30	38
42	150173001	Vijak M10x 35	Vijak M10x35	Schraube M10x35	Screw M10x35	4
43	000224304	Podložka 10	Podložka 10	Scheibe 10	Washer 10	4
44	000257607	Vijak M10x 25	Vijak M10x25	Schraube M10x25	Screw M10x25	18
45	150143008	Vijak M8x 25	Vijak M8x25	Schraube M8x25	Screw M8x25	7
46	150275302	Matica VM8	Navrtka VM8	Mutter VM8	Nut VM8	15
47	000208509	Vijak M8x15	Vijak M8x15	Schraube M8x15	Screw M8x15	5
48	150084401	Podložka C 8	Podložka C 8	Scheibe C 8	Washer C 8	6
49	155369406	Zaščita platna var.	Zaščita platna zav.	Tuchschutz	Curtain protection	1
50	155564301	Pločevina reduktorja	Lim reduktora	Getriebe-Schutzblech	Gear box protection	1
51	155828303	Zaščita gumijasta 2	Gumirana zaščita 2	Gummischutz 2	Rubber protection 2	1
52	000248903	Vijak M8x20	Vijak M8x20	Schraube M8x20	Screw M8x20	2

Slika 4

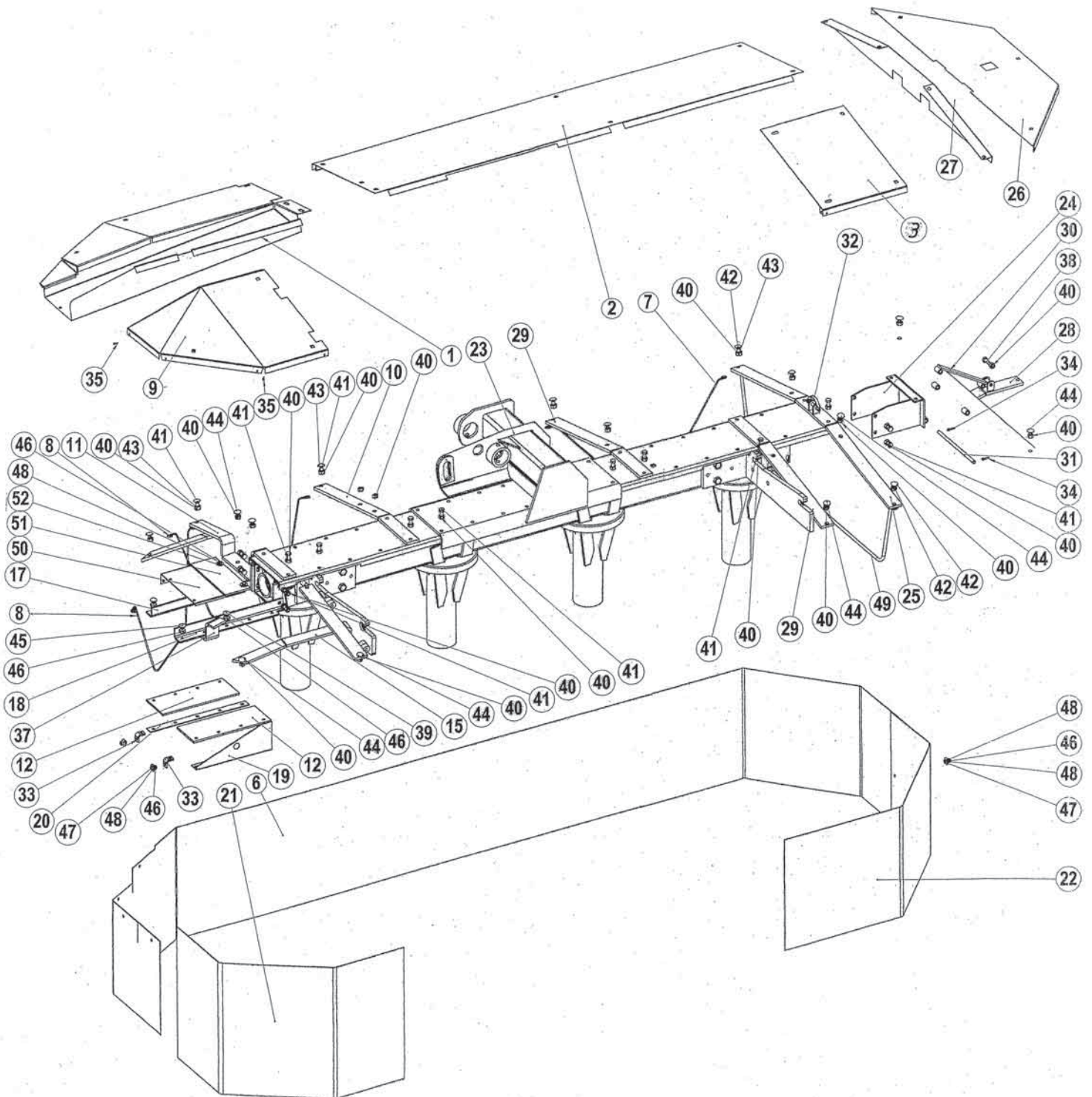
Bild 4

Fig.4

Slika 4

Bild 4

Fig. 4



Številka Broj Bild Fig.	Kataloška številka Kataloški broj Ersatzteilnummer Spare Part Number	Naziv dela	Naziv dijela	Benennung	Description	Količina Komada Menge Quantity
1	155108705	Kosilnik ROTO 251 S – osnovni stroj	Kosačica ROTO 251 S – osnovni stroj	Mähwerk ROTO 251 S - Grundgerät	Mower ROTO 251 S basic machine	1
2	150475819	Kardan vmesni 1 vgradnja	Kardan-1. ugradnja	Zwischwngelenkwelle I. einbau	PTO shaft	1
3	150476602	Kardan pogonski	Pogonski kardan	Antriebsgelenkwelle	Drive PTO shaft	1
4	154552200	Zaščita kardana var.	Zaščita kardana zav.	Gelenkwellenschutz geschw.	PTO shaft protection	1
5	153942504	Zaščita kardana	Zaščita kardana	Gelenkwellenschutz	PTO shaft protection	1
6	000221307	Matica M10	Navrtka M10	Mutter M10	Nut M10	4
7	150426809	Podložka SKM 10	Podložka SKM 10	Scheibe SKM 10	Washer SKM 10	4
8	155172706	Objemka D 125 kpl.	Spojnica D 125 kpl.	Klemme D 125 zus.	Clip D 125	1
9	155386101	Pločevina 8 var.	Lim 8 var.	Schutzblech 8 geschw.	Protection plate 8 weld	1
10	155157607	Gonilo kotno 1000 vrt./min	Kutni reduktor 1000 vrt./min	Winkelgetriebe 1000 U/min	Angle Gearbox 1000 rpm	1
12	155208205	Usmerjevalec levi kpl.	Levi usmjerivač kpl.	Schwadblech links zus.	Swath deflector LH	1
13	155208303	Usmerjevalec desni kpl.	Desni usmjerivač kpl.	Schwadblech rechts zus.	Swath deflector RH	1
23	154299208	Puša 1- 16,5/ 28 - 8	Čaura 1- 16,5/ 28 - 8	Büchse 1- 16,5/ 28 - 8	Sleeve 1- 16,5/ 28 - 8	2
34	155383006	Nosilec gnetilnika levi var.	Levi nosač gnječilice zav.	Aufb. Träger links geschw.	Conditioner holder LH	1
35	155382908	Nosilec gnetilnika desni var.	Desni nosač gnječilice zav.	Aufb. Träger rechts geschw.	Conditioner holder RH	1
36	155386003	Vež 8 var.	Veža 8 zav.	Träger 8	Holder 8	1
37	155385905	Zavesa zadnja	Zadnja zavesa	Schutztuch hinten	Courtain back side	1
38	155383408	Nosilec usmerjevalke I. var.	Nosač I. usmjerivača zav.	Träger links geschw.	Holder LH	1
39	155383505	Nosilec usmerjevalke d. var.	Nosač d. usmjerivača zav.	Träger rechts geschw.	Holder RH	1
40	150171101	Matica M16	Navrtka M16	Mutter M16	Nut M16	8
42	159444906	Vijak M12x40	Vijak M12x40	Schraube M12x40	Screw M12x40	4
43	000228603	Podložka vzmetna 12	Opružna podložka 12	Federscheibe 12	Washer – spring 12	4
44	150196004	Matica M12	Navrtka M12	Mutter M12	Nut M12	4
45	150087202	Vijak M12x25	Vijak M12x25	Schraube M12x25	Screw M12x25	4
46	150173001	Vijak M10x35	Vijak M10x35	Schraube M10x35	Screw M10x35	6
47	150275400	Matica VM 10	Navrtka VM 10	Mutter VM 10	Nut VM 10	6
48	150300301	Vijak A4,2x13	Vijak A4,2x13	Schraube A4,2x13	Screw A4,2x13	2
55	150127909	Vijak M10x45	Vijak M10x45	Schraube M10x45	Screw M10x45	2
56	150084009	Matica M10	Navrtka M10	Mutter M10	Nut M10	2

Slika 5

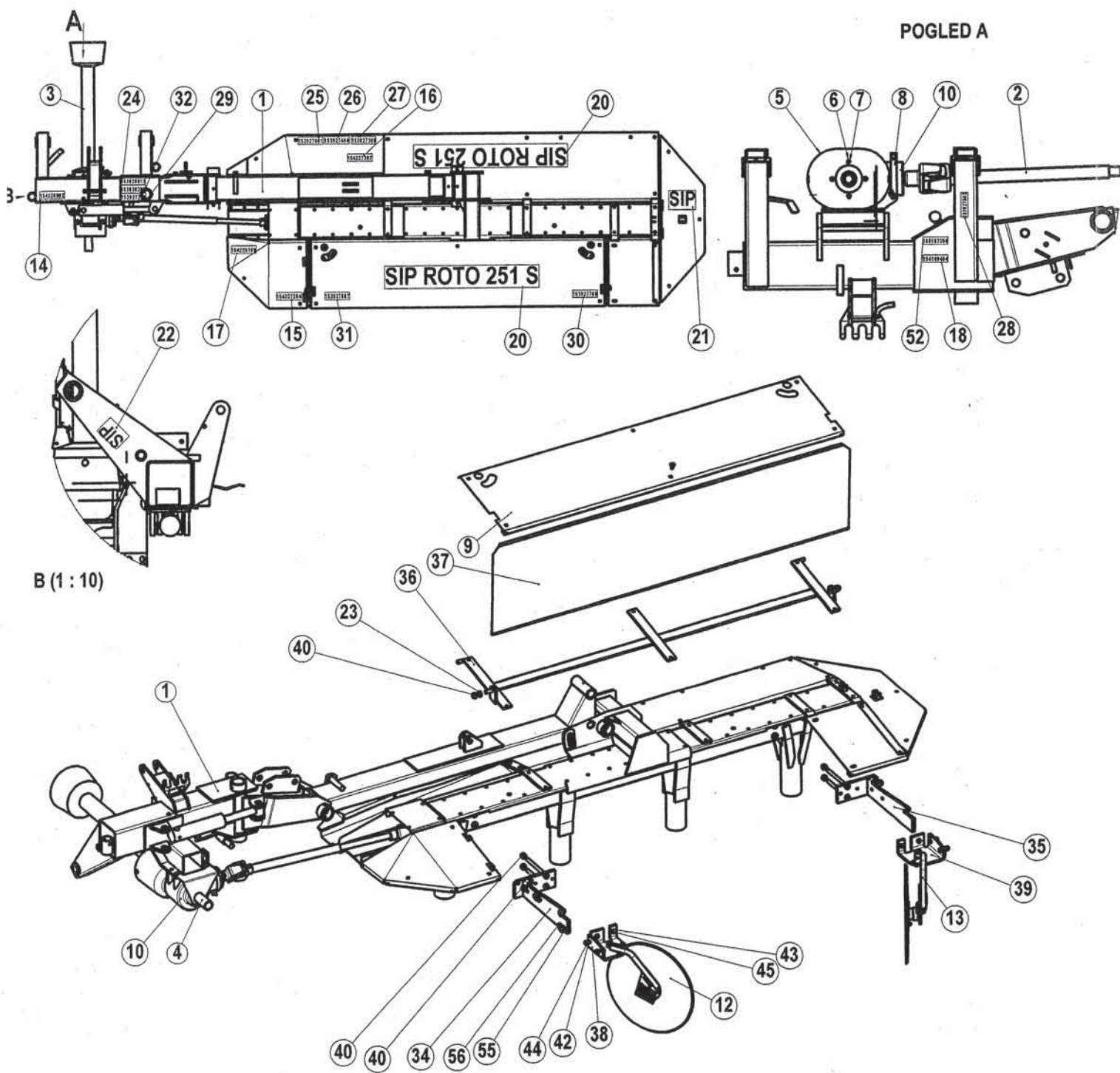
Bild 5

Fig. 5

Slika 5

Bild 5

Fig. 5



Številka Broj Bild Fig.	Kataloška številka Kataloški broj Ersatzteilnummer Spare Part Number	Naziv dela	Naziv dijela	Benennung	Description	Količina Komada Menge Quantity
1	154767103	Ohišje gonila	Kučište reduktora	Getriebegehäuse	Gearbox housing	1
2	154295809	Pokrov gonila	Pokrov reduktora	Getriebedeckel	Gearbox lid	1
3	155157705	Zobnik stožčasti 14/4,8	Konusni zupčanik 14/4,8	Kegelrad 14/4,8	Bevel gear 14/4,8	1
4	155157803	Zobnik stožčasti 35/4,8	Konusni zupčanik 35/4,8	Kegelrad 35/4,8	Bevel gear 35/4,8	1
5	154296201	Gred 12	Osovina 12	Welle 12	Shaft 12	1
7	154656802	Gred 15	Osovina 15	Welle 15	Shaft 15	1
9	154296309	Puša 1	Čaura 1	Büchse 1	Sleeve 1	1
10	151512107	Podložka 35,2/43-0,5	Podložka 35,2/43-0,5	Scheibe 35,2/43-0,5	Washer 35,2/43-0,5	4
11	000244310	Ležaj KR 6308 2RS	Ležaj KR 6308 2RS	Lager KR 6308 2RS	Bearing KR6308 2RS	1
12	000237808	Vskočnik Z40	Uskočnik Z40	Sicherungsring Z40	Circlip Z40	1
13	000251907	Ležaj KR 6307	Ležaj KR 6307	Lager KR 6307	Bearing KR 6307	2
14	152015606	Podložka 40/50-2	Podložka 40/50-2	Scheibe 40/50-2	Washer 40/50-2	2
15	152015401	Podložka 40/50-05	Podložka 40/50-05	Scheibe 40/50-05	Washer 40/50-05	4
16	150117118	Ležaj KR 6308	Ležaj KR 6308	Lager KR 6308	Bearing KR 6308	1
18	150388707	Podložka 70/90x0,5	Podložka 70/90x0,5	Scheibe 70/90x0,5	Washer 70/90x0,5	4
19	000236701	Vskočnik N90	Uskočnik N90	Sicherungsring N90	Circlip N90	1
20	000237504	Vskočnik Z30	Uskočnik Z30	Sicherungsring Z30	Circlip Z30	1
21	150475408	Moznik AB 10x8x45	Moždanik AB 10x8x45	Paßfeder AB 10x8x45	Key AB 10x8x45	1
22	150047005	Tesnilo osno 50/80/10	Osovinski zaptivač 50/80/10	Wellendichtring 50/80/10	Oil seal 50/80/10	1
23	150229906	Tesnilo osno 40/80/10	Osovinski zaptivač 40/80/10	Wellendichtring 40/80/10	Oil seal 40/80/10	1
24	150092802	Tesnilo osno 35/72/10	Osovinski zaptivač 35/72/10	Wellendichtring 35/72/10	Oil seal 35/72/10	1
25	151202905	Tesnilo	Zaptivač	Dichtung	Gasket	1
26	151241203	Podložka 30x42-0,3	Podložka 30x42-0,3	Scheibe 30x42-0,3	Washer 30x42-0,3	2
27	152515503	Podložka 30x45-1,5	Podložka 30x45-1,5	Scheibe 30x45-1,5	Washer 30x45-1,5	1
28	000248903	Vijak M8x20	Vijak M8x20	Schraube M8x20	Screw M8x20	4
29	150102105	Vijak M14x40	Vijak M14x40	Schraube M14x40	Screw M14x40	4
30	150147200	Vijak M10x15	Vijak M10x15	Schraube M10x15	Screw M10x15	1
31	159317009	Podložka tesnilna D10	Podložka D10	Dichtring D10	Washer D10	1
32	150230306	Vijak M18x1,5	Vijak M18x1,5	Schraube M18x1,5	Screw M18x1,5	1
33	000230707	Moznik A8x7x45	Moždanik A8x7x45	Paßfeder A8x7x45	Key A8x7x45	1
34	000228104	Podložka vzmetna B8	Podložka B8	Federring B8	Spring washer B8	4
35	000228907	Podložka vzmetna B14	Podložka B14	Federring B14	Spring washer B14	4
36	150237504	Lepilo KEMISKOL K 200 60g	Lepilo KEMISKOL K 200 60g	Kleber KEMISKOL K 200 60g	Glue KEMISKOL K 200 60g	
37	150026206	Olja HYPENOL SAE 90	Olja HYPENOL SAE 90	Öl HYPENOL SAE 90	Oil HYPENOL SAE 90	0,9 l
38	150498107	Odušnik z valjem M18x1,5	Oduška sa valjkom M18x1,5	Entlüftungsschraube M18x1,5	Screw-Bleed M18x1,5	1

Gonilo kotno 1000 min⁻¹
Kutni reduktor 1000 min⁻¹
Winkelgetriebe 1000 min⁻¹
Angle Gearbox 1000 rpm

ident:155157607

"
"
"

Olje HYPENOL SAE 90 (0,9 l)
Ulje HYPENOL SAE 90 (0,9 l)
Öl HYPENOL SAE 90 (0,9 l)
Oil HYPENOL SAE 90 (0,9 l)

Slika 6

Bild 6

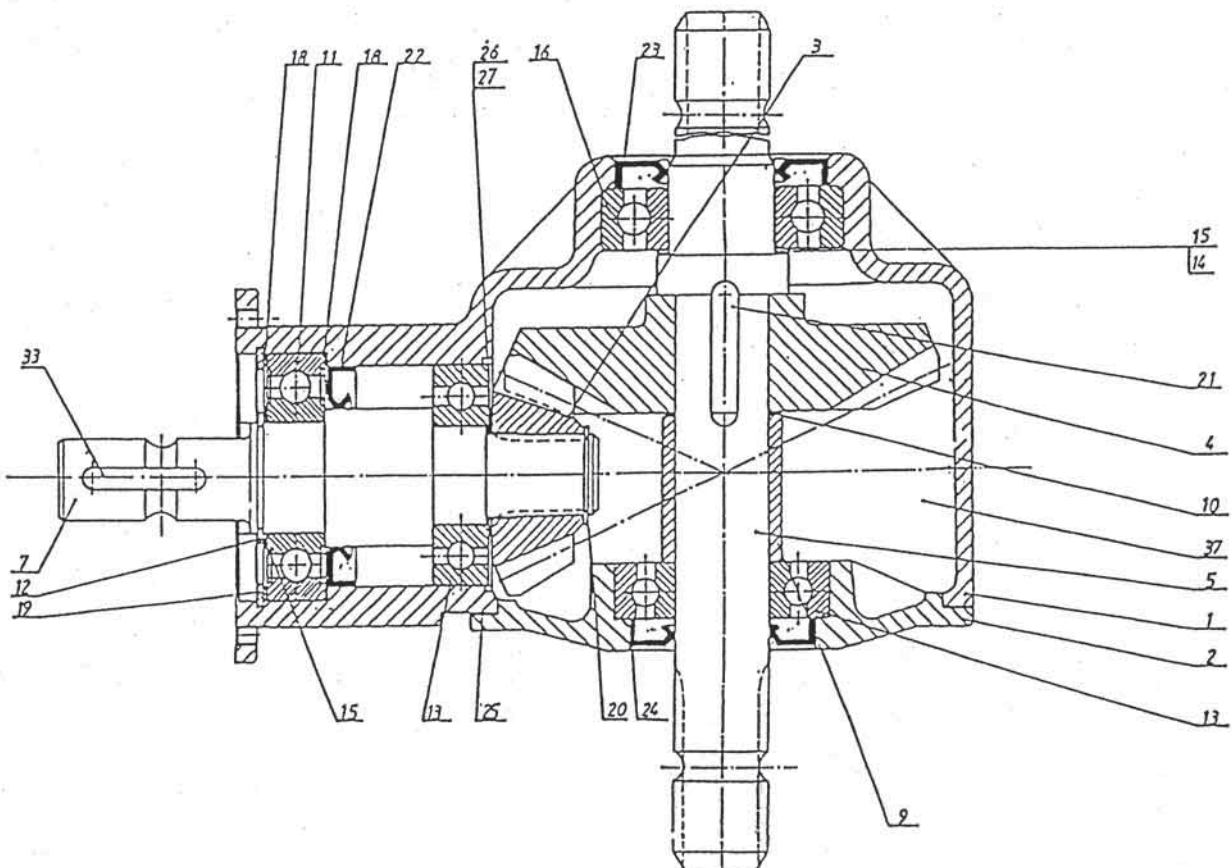
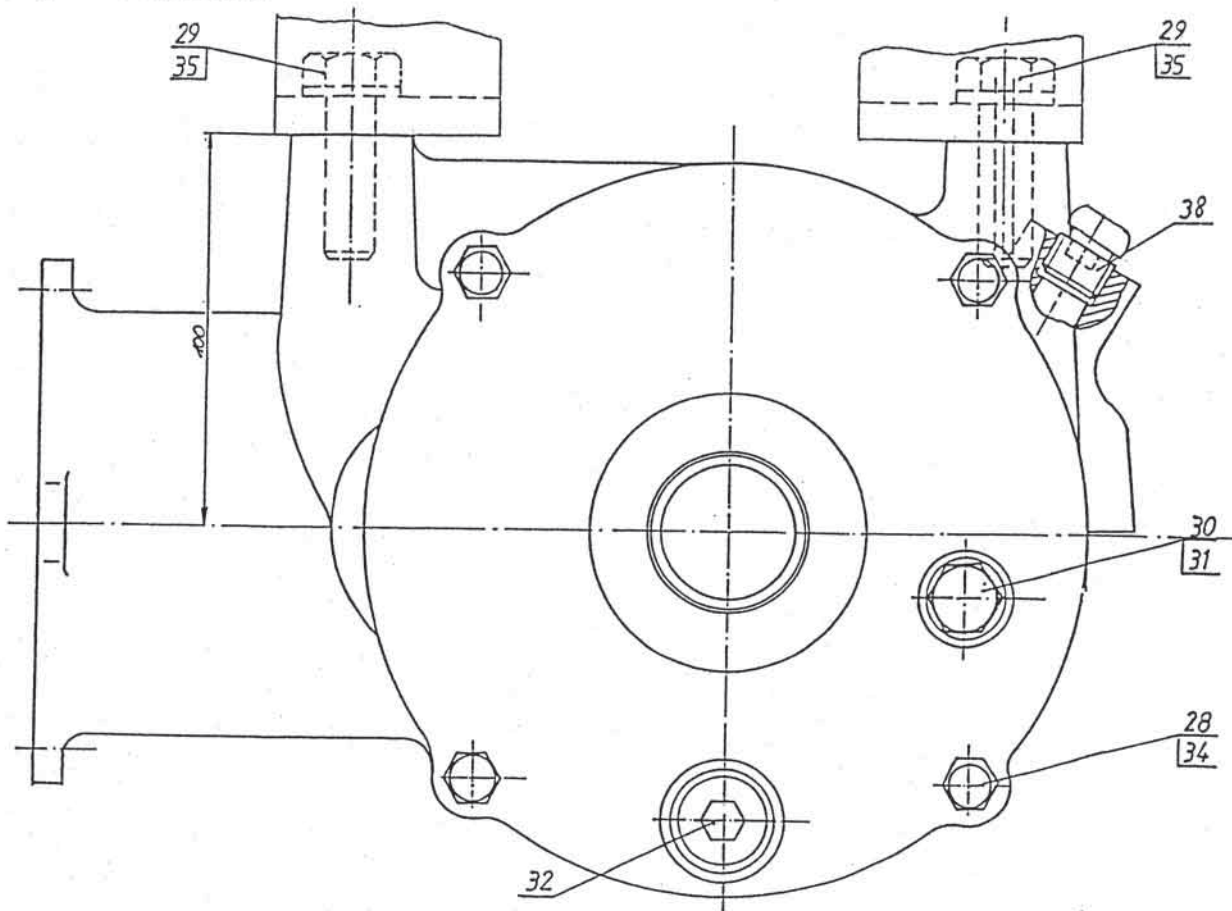
Fig. 6

Slika 6

Bild 6

Fig. 6

Gonilo kotno 1000 min⁻¹ ident:155157607
Kutni reduktor 1000 min⁻¹ "
Winkelgetriebe 1000 min⁻¹ "
Angle Gearbox 1000 rpm "



Številka Broj Bild Fig.	Kataloška številka Kataloški broj Ersatzteilnummer Spare Part Number	Naziv dela	Naziv dijela	Benennung	Description	Količina Komada Menge Quantity
1	155208401	Roka leva var.	Leva ruka var.	Arm links geschw.	Arm LH weld.	1
1	155208606	Roka desna var.	Desna ruka var.	Arm rechts geschw.	Arm RH weld.	1
2	155207803	Tečaj var.	Rukavac var.	Lagergehäuse geschw.	Bearing housing weld.	1
3	154029704	Ohišje ležaja var.	Kučiče ležaja var.	Nabe geschw.	Hub weld.	1
4	150153005	Ležaj KR 6204 2RS	Ležaj KR 6204 2RS	Lager KR 6204 2RS	Bearing KR 6204 2RS	2
5	155208009	Kolut usmerjevalni	Usmeravajući odbojnik	Schwadscheibe	Swath disc	1
6	000257509	Vijak M8x20	Vijak M8x20	Schraube M8x20	Screw M8x20	4
7	000220905	Matica M8	Navrtka M8	Mutter M8	Nut M8	4
8	000228202	Podložka vzmetna A8	Opružna podložka A8	Federscheibe	Spring Washer	4
9	151233702	Podložka 20,5/36-2	Podložka 20,5/36-2	Scheibe 20,5/36-2	Washer 20,5/36-2	1
10	000237103	Vskočnik Z 20x1,2	Uskočnik Z 20x1,2	Sicherungsring Z 20x1,2	Circlip Z 20x1,2	1
11	000225900	Podložka C10,5	Podložka C10,5	Scheibe C10,5	Washer C10,5	2
12	150084009	Matica M10	Navrtka M10	Mutter M10	Nut M10	2
13	159445004	Vijak M12x40	Vijak M12x40	Schraube M12x40	Screw M12x40	1
14	150362100	Matica M12	Navrtka M12	Mutter M12	Nut M12	2
15	000224509	Podložka 12	Podložka 12	Scheibe 12	Washer 12	3

Slika 7

Bild 7

Fig. 7

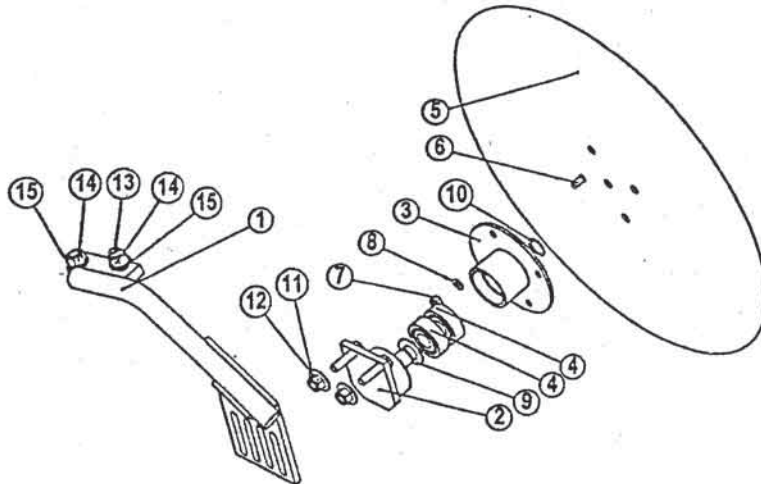
Slika 7

Bild 7

Fig. 7

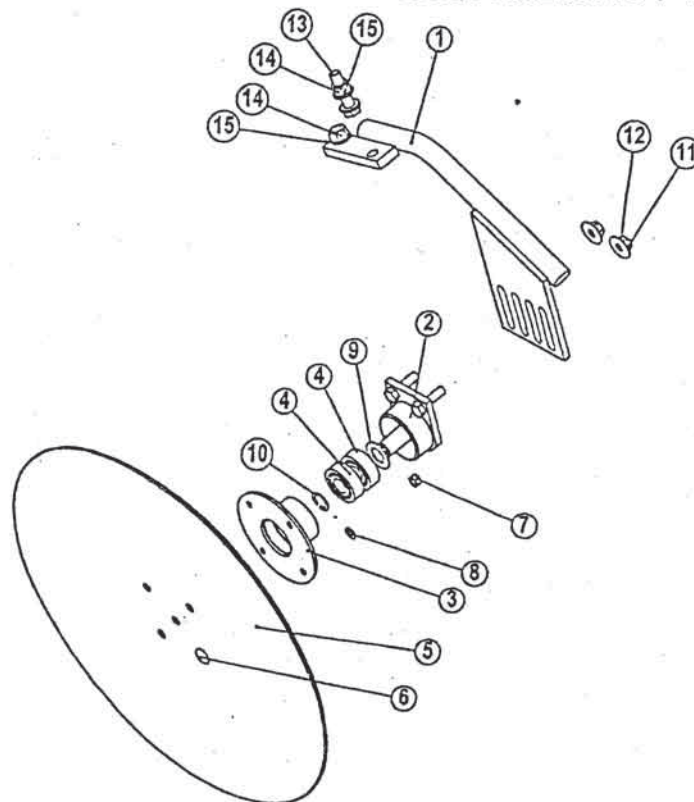
USMERJEVALEC LEVI KPL.
USMJERIVAČ LIJEVI KPL.
ident: 155208205 / 736.04.103.0

SCHWADSCHEIBE LINKS ZUS.
SWATH DISC LH
ident: 155208205 / 736.04.103.0



USMERJEVALEC DESNI KPL.
USMJERIVAČ DESNI KPL.
ident: 155208303 / 736.04.104.0

SCHWADSCHEIBE RECHTS ZUS.
SWATH DISC RH
ident: 155208303 / 736.04.104.0



Navodila za uporabo in montažo gnetilnika na kosilnik

Uputstvo za montažo i upotrebu gnječilice na kosačicu

MONTAŽA ENOVALJNEGA PRSTNEGA GNJETILNIKA

- Snemite pločevino zadnjo var. (poz. 9) tako, da odvijete matici M16 (poz. 40) in snamete podložki (poz. 23) (slika 5).
- Dve osebi primeta gnetilnik kpl. (slika 9) za ročki (poz. 16) (slika 9), ter nasadita gnetilnik na nosilca, katera sta prej nosila zaščitno pločevino.
- Privijačite gnetilnik z ustavitvijo podložk (poz. 23) in maticama M16 (poz. 40) (slika 5).
- Izvlecite kardan (poz. 2) (slika 5) iz gredi kosilnega grebena, ter odvijate matico M35x1,5. Izvlecite distančno pušo in na isto mesto nasadite malo jermenico d=115 mm (poz. 2) (slika 8).
- Na jermenici (poz. 2, 3) (slika 8) nasadite jermene (4 kos) (poz. 8) (slika 8).
- Zavarujte jermenico s podložko 35 in matico M35 x 1,5 ter ponovno nasadite kardansko gred.
- Ravnost jermenov prilagodimo z podlaganjem distančnih podložk na veliki jermenici (poz. 3) (slika 8) katero na koncu zavarujemo z vskočnikom (poz. 17) (slika 8).
- Na koncu napnemo jermene z privitjem napenjalca (poz. 4) na napenjalu kpl. (poz. 5) (slika 8)

NASTAVITEV ENOVALJNEGA PRSTNEGA GNJETILNIKA

Intenzivnost gnetenja nastavitve s pomočjo ročke var. (poz. 14) (slika 9) katera približuje ali oddaljuje zadrževalno loputo (poz. 10) (slika 9), nad gnetilnim valjem.

Za bolj stebelaste trave loputo bolj približajte, za krhke nežnejše trave pa jo oddaljite.

MONTAŽA JEDNOVALJNE PRSTNE GNJEČILICE

- Skinite zadnji lim zav. (poz. 9). Najprije odvrnite navrtku M16 (poz. 40) zatim skinite podložke (poz. 23) (slika 5).
- Gnječilico montirajte na nosač, na kojima je bio zaštitni lim. Dvije osobe dignu gnječilicu kpl. (slika 9) za ručke (poz.16) (slika 9), te ga nasade na nosač.
- Umetnite podložke i pričvrstite gnječilicu (poz. 23). Upotrijebite navrtke M16 (poz. 40) (slika 5).
- Skinite kardan (poz. 2) (slika 5) sa osovine kosionog grebena i odvrnite navrtku M35x1,5. Izvucite distančnu čauru i na isto mjesto montirajte malu remenicu d=115 mm (poz. 2) (slika 8).
- Na remenicu (poz. 2,3) (slika 8) natakните remnike (4 kom) (poz.8) (slika 8).
- Remenicu osigurajte sa podložkom 35 i navrtkom M35 x 1,5 i ponovo montirajte kardansko vratilo.
- Remnike poravnajte podlaganjem distančnih podložki na velikoj remenici (poz.3) (slika 8), osigurajte ih sa uskočnikom (poz.17) (slika 8).
- Remnike, na kraju, zategnite sa zatezačem (poz.4) (poz.5) (slika 8).

PODEŠAVANJE JEDNOVALJNE PRSTNE GNJEČILICE

Intenzivnost gnječenja regulišite sa ručicom zav. (poz.14) (slika 9), s kojom približavate ili odmičete poklopac (poz.10) (slika 9) iznad valjka gnječilice.

Za biljke sa jačim stablika, poklopac približite, za nježnije trave poklopac odmaknite od valjka.

V-Zinken Aufbereiter Gebrauchs – und Anbauanleitung

V-tines single roller conditioner – Instruction for attaching and use

Einwalzen- V - Zinken Aufbereiter Anbauanleitung

- Mutter M16 (Bild 5, Pos. 40) abschrauben, Scheiben (Pos. 23) abziehen, Schutzblech hinten geschw., (Pos. 9) entfernen .
- Zwei Personen packen den Aufbereiter zus. (Bild 9) beim Griff (Bild 9, Pos. 16), und setzen es an die Stelle wo sich vorher das Schutzblech befand.
- Scheiben (Pos. 23) wieder anbringen, und mit Muttern M16 (Bild 5, Pos. 40) den Aufbereiter fixieren.
- Gelenkwelle (Bild 5, Pos. 2) vom Mähbalken- Zapfwelle herabziehen, Mutter M35x1,5 abschrauben, Distanzbüchse entfernen und auf seine Stelle die kleine Riemenscheibe D=115mm (Bild 8, Pos. 2) montieren.
- Keilriemen (Bild 8, Pos. 8, 4 Stk.) auf die Riemenscheiben (Bild 8, Pos. 2, 3) montieren.
- Blechsicherung 35 und Mutter M35 x 1,5 montieren, Mutter anziehen und mit Blechsicherung absichern.
- Die Flucht der Keilriemen wird durch die Unterlegung der Scheiben unter der Großen Riemenscheibe (Bild 8, Pos. 3) erreicht. Anschließend mit dem Seegerring (Bild 8, Pos. 17).
- Am Keilriemen- Spanner (Bild 8, Pos. 4), die Keilriemen spannen.

EINWALZEN- V-ZINKEN AUFBEREITER INTENSITÄT- VERSTELLUNG

Aufbereiter - Intensität wird per Hebel geschw. (Bild 9, Pos. 14), am Riffelblech (Bild 9, Pos. 10) verstellt.

Beim stengelförmigen Futter Riffelblech zuschließen und bei brüchigem und zärtlicherem Futter, öffnen.

Conditioner - Attaching instruction

- Remove 2 nuts M16 (Fig. 5, Pos. 40), 2 washers (Fig. 5, Pos. 23) and pull out the rear protection plate (Fig. 5, Pos. 9)
- Two persons seize the conditioner (Fig. 9) by the handles (Fig. 9, Pos. 16) and slip it on the place of the protection plate.
- Remount two washers (Fig. 5, Pos. 23) and two nuts M 16 (Fig. 5, Pos. 40).
- Pull the PTO shaft (Fig. 5, Pos. 2) from the cutter bar inlet shaft, unscrew nut M35x1,5, pull off distance sleeve and on it's place helve small pulley d=115mm (Fig. 8, Pos. 2).
- Mount V-belts (Fig. 8, Pos. 8 – 4 Pcs.) on the pulleys (Fig. 8, Pos. 2, 3.)
- Mount locking washer 35 and nut M35 x 1,5. Tighten nut and bend locking washer over the nut.
- Check parallelism of V-belts. Wether necessary adjust it by washer - laying behind the large pulley (Fig. 8, Pos. 3). When parallelism reached, insert circlip (Fig. 8, Pos. 17).
- Adjust V- belts tension on the tensioner (Fig. 8, Pos. 4).

V-TINES SINGLE- ROLLER INTENSITY ADJUSTMENT

By acting on the lever (Fig. 9, Pos. 14) the conditioner flap (Fig. 9, Pos. 10) will be aproached to, or moved away from the V-tines roller.

With strong forage move the flap closer to the roller and with small and delicate forage move it away from the roller.

Številka Broj Bild Fig.	Kataloška številka Kataloški broj Ersatzteilnummer Spare Part Number	Naziv dela	Naziv dijela	Benennung	Description	Količina Komada Menge Quantity
1	155574201	Gnetilnik kpl.	Gnječilica kpl.	Aufbereiter zus.	Conditioner cpl.	1
2	155573701	Jermenica 35 / 115-82	Remenica 35 / 115-82	Riemenscheibe 35 / 115-82	Pulley 35 / 115-82	1
3	155573809	Jermenica 35 / 274-67	Remenica 35 / 274-67	Riemenscheibe 35 / 274-67	Pulley 35 / 274-67	1
4	155573202	Napenjalec	Zatezač	Spanner	Tensioner	1
5	155570900	Napenjalo kpl.	Zatezač kpl.	Spanner zus.	Tensioner cpl.	1
6	155783609	Zaščita kpl.	Zaščita kpl.	Schutz zus.	Protection cpl.	1
7	151005904	Vzmet 1 - 8 x 26 - 86	Opruga 1 - 8 x 26 - 86	Feder 1 - 8 x 26 - 86	Spring 1 - 8 x 26 - 86	1
8	150577405	Jermen klinasti XPA 1650	Klinasti remnik XPA 1650	Keilriemen XPA 1650	V belt XPA 1650	4
9	150196102	Vijak M12 x 80	Vijak M12 x 80	Schraube M12 x 80	Screw M12 x 80	1
10	151026703	Podložka 16,5 / 34-3	Podložka 16,5 / 34-3	Scheibe 16,5 / 34-3	Washer 16,5 / 34-3	1
11	150229407	Matica M16	Navrtka M16	Mutter M16	Nut M16	3
12	150193908	Podložka 12	Podložka 12	Scheibe 12	Washer 12	2
13	150393602	Matica M12	Navrtka M12	Mutter M16	Nut M16	1
15	000239806	Razcepka 5 x 28	Rascjepka 5 x 28	Splint 5 x 28	Cotter pin 5 x 28	1
16	000230805	Moznik A8 x 7 x 50	Klin A8 x 7 x 50	Passfeder A8 x 7 x 50	Key A8 x 7 x 50	2
17	150453609	Vskočnik Z 35 x 2,5	Uskočnik vanjski 35 x 2,5	Sicherungsring aussen 35 x 2,5	Circlip 35 x 2,5	2
18	154481607	Puša 1-35,5 / 44,5	Čaura 1-35,5 / 44,5	Büchse 1-35,5 / 44,5	Sleeve 1-35,5 / 44,5	2
19	151019908	Podložka - stavek 35,2 / 43	Podložka - stavek 35,2 / 43	Scheibe Satz 35,2 / 43	Washer set 35,2 / 43	1
20	150106806	Vijak M10 x 20	Vijak M10 x 20	Schraube M10 x 20	Screw M10 x 20	3
21	150426809	Podložka SKM 10	Podložka SKM 10	Scheibe SKM 10	Washer SKM 10	3
22	150275400	Matica M10	Navrtka M10	Mutter M10	Nut M10	3
23	155327401	Puša	Čaura	Büchse	Sleeve	2

Slika 8

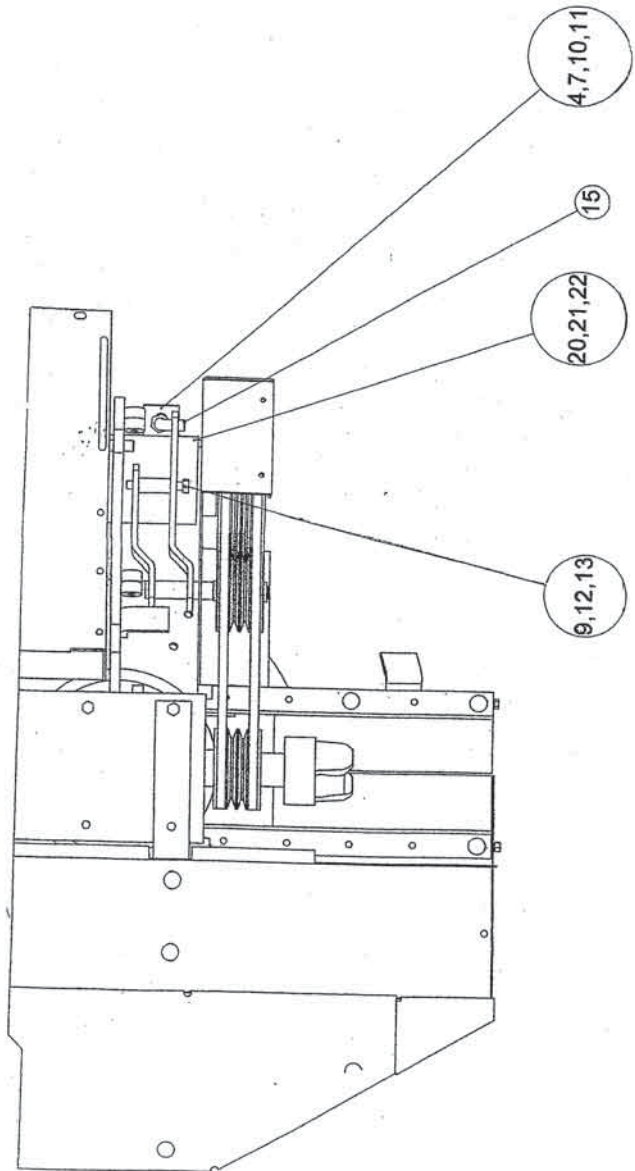
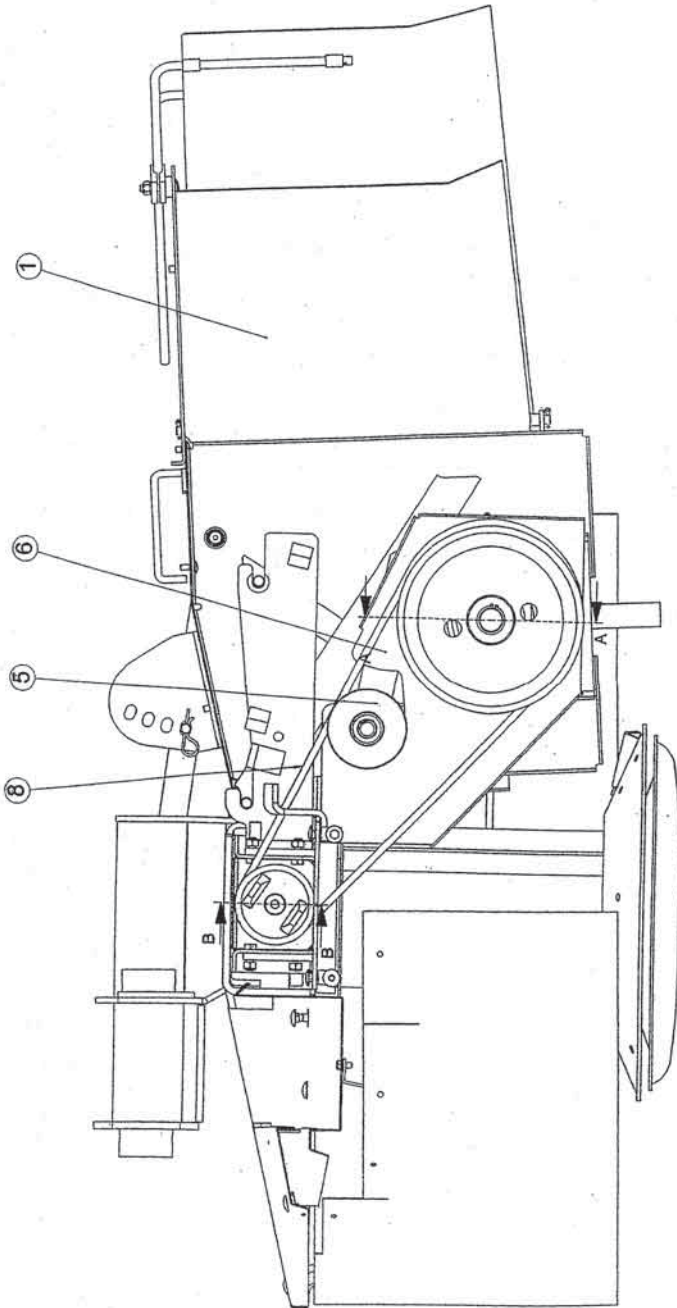
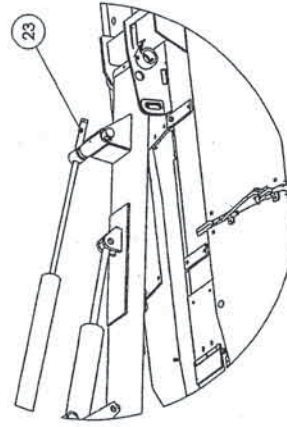
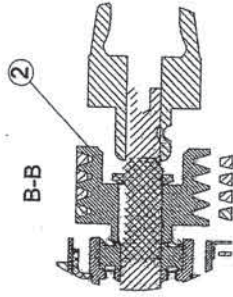
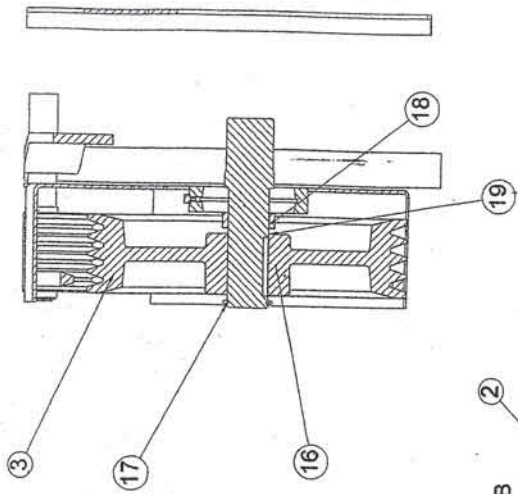
Bild 8

Fig. 8

Slika 8

Bild 8

Fig. 8



Številka Broj Bild Fig.	Kataloška številka Kataloški broj Ersatzteilnummer Spare Part Number	Naziv dela	Naziv dijela	Benennung	Description	Količina Komada Menge Quantity
1	155783501	Zaščita var.	Zaštita zav.	Schutz geschw.	Protection welded	1
3	155783707	Pločevina zaščitna 2	Zaštitni lim 2	Schutzblech 2	Protection plate 2	1
4	150426701	Podložka SKM 8	Podložka SKM 8	Scheibe SKM 8	Washer SKM 8	4
5	150351407	Vijak M8x18	Vijak M8x18	Schraube M8x18	Screw M8x18	4
6	155818403	Zaščita gumi	Zaštita gumirana	Gummischutz	Rubber protection	2
7	150275204	Matica M6	Navrtka M6	Mutter M6	Nut M6	4
8	000257108	Podložka C6	Podložka C6	Scheibe C6	Washer C6	4
9	150052604	Vijak M6x18	Vijak M6x18	Schraube M6x18	Screw M6x18	4

Slika 9

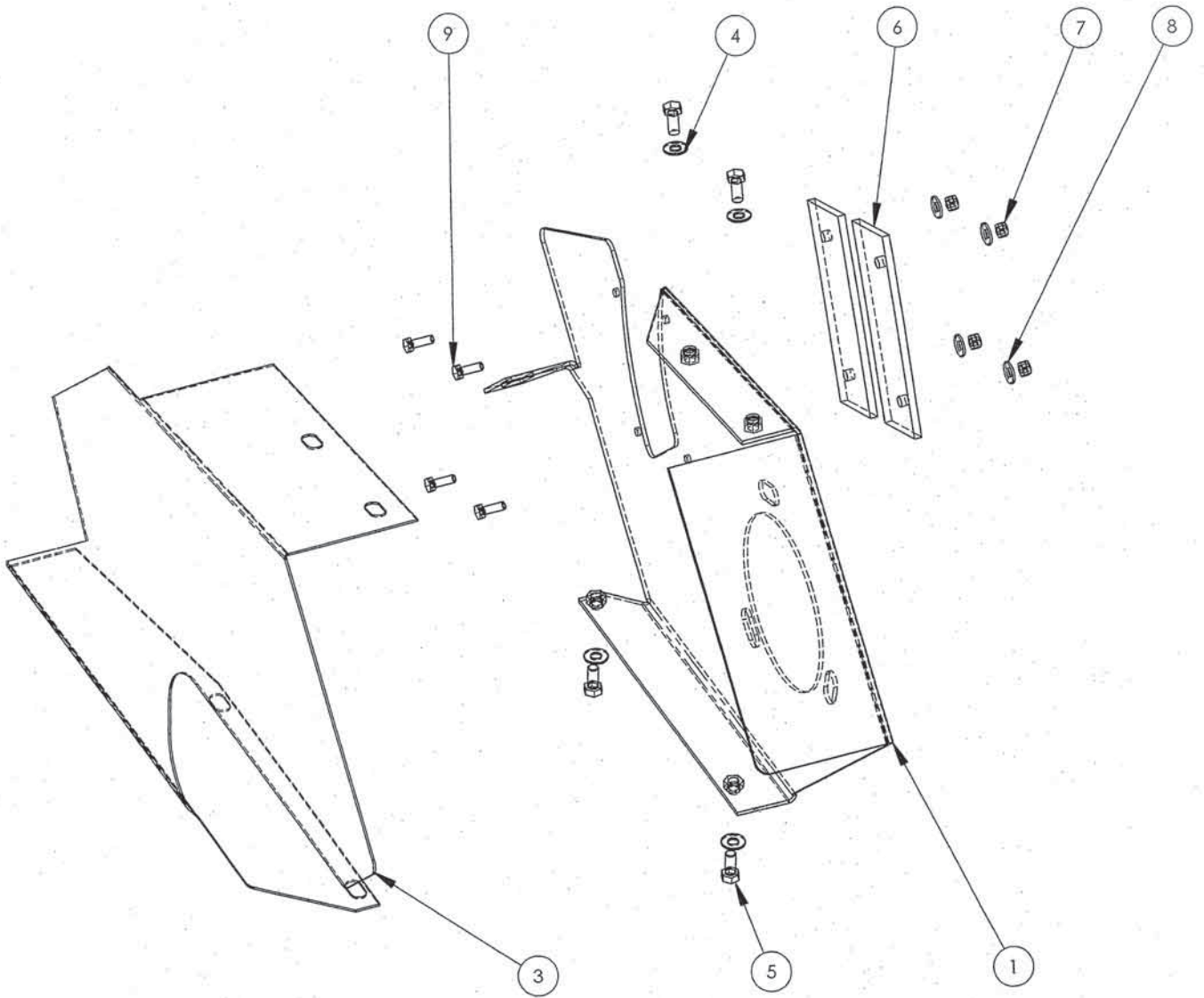
Bild 9

Fig. 9

Slika 9

Bild 9

Fig. 9



Številka Broj Bild Fig.	Kataloška številka Kataloški broj Ersatzteilnummer Spare Part Number	Naziv dela	Naziv dijela	Benennung	Description	Količina Komada Menge Quantity
1	155586305	Ogrodje var.	Ram zav.	Rahmen geschw.	Frame	1
2	155585306	Pokrov	Pokrov	Deckel	Cover	1
3	155586207	Pokrov usmerjevalni	Pokrov usmerjivač	Leitdeckel	Guide cover	1
4	154198601	Loputa desna var.	Poklopac desni zav.	Klappe rechts geschw.	Flap right	1
5	154198807	Loputa leva var.	Poklopac levi zav.	Klappe links geschw.	Flap left	1
6	153946305	Sponka	Spojnica	Klammer	Clamp	2
7	154199003	Drog 8 – 12x 820	Vratilo 8 – 12x820	Stange 8 – 12x820	Bar 8 – 12x820	2
8	155581809	Podložka 13 / 30 -10	Podložka 13 / 30 -10	Scheibe 13 / 30 -10	Washer 13 / 30 -10	2
9	155581505	Valj gnetilni kpl.	Valjak gnječilice	Aufbereiterwalze kpl.	Conditioner roller	1
10	155580702	Loputa var.	Poklopac zav.	Klappe geschw.	Flap	1
11	155578902	Ohišje ležaja var.	Kučište ležaja zav.	Lagergehäuse	Bearing housing	1
12	155577100	Prirobnica var.	Prirobnica zav.	Flansch	Flange	1
13	154289807	Pokrov var.	Pokrov zav.	Deckel geschw.	Cover	2
14	155574407	Ročka var.	Ručka zav.	Hebel geschw.	Handle	1
15	155577002	Somik 9 - 25 x 95	Svornjak 9 - 25 x 95	Bolzen 9 - 25 x 95	Pin 9 - 25 x 95	1
16	154289004	Ročka var.	Ručka zav.	Hebel geschw.	Handle	2
17	155574309	Omejevalo lopute	Graničnik poklopca gnječilice	Klappenbegrenzer	Flap limiter	1
18	154199101	Drog 4 – 12x 543	Vratilo 4 – 12x543	Stange 4 – 12x543	Bar 4 – 12x543	2
19	000250105	Vijak M10x 50	Vijak M10x 50	Schraube M10x 50	Screw M10x 50	2
20	000224304	Podložka 10	Podložka 10	Scheibe 10	Washer 10	3
21	150084009	Matica M10	Navrtka M10	Mutter M10	Nut M10	26
22	000238601	Razcepka 3,2x 20	Rascepka 3,2x20	Splint 3,2x20	Cotter 3,2x20	5
23	150394406	Puša PM 2020 DX	Čaura PM 2020 DX	Buchse PM 2020 DX	Sleeve PM 2020 DX	2
24	152458405	Podložka 20,5 / 30-2	Podložka 20,5 / 30-2	Scheibe 20,5 / 30-2	Washer 20,5 / 30-2	2
25	000232607	Zatič prožni 5 x 32	Opružni klin 5 x 32	Spannstift 5 x 32	Roll pin 5 x 32	2
26	000234008	Zatič prožni 8 x 32	Opružni klin 8 x 32	Spannstift 8 x 32	Roll pin 8 x 32	2
27	154062908	Somik 4 - 20 x 60	Svornjak 4 - 20 x 60	Bolzen 4 - 20 x 60	Pin 4 - 20 x 60	1
28	000232803	Zatič prožni 5 x 40	Opružni klin 5 x 40	Spannstift 5 x 40	Roll pin 5 x 40	1
29	150398402	Zatič prožni 8 x 40	Opružni klin 8 x 40	Spannstift 8 x 40	Roll pin 8 x 40	1
30	150054103	Mazalka AM 6	Mazalica AM 6	Schmiernippel AM 6	Grease nipple AM 6	2
31	150275400	Matica M10	Navrtka M10	Mutter M10	Nut M10	8
32	150317507	Vijak M8 x 16	Vijak M8 x 16	Schraube M8 x 16	Screw M8 x 16	5
33	150275302	Matica M 8	Navrtka M 8	Mutter M 8	Nut M 8	28
34	150101605	Vijak M 8 x 55	Vijak M8 x 55	Schraube M8 x 55	Screw M8 x 55	3
35	000257509	Vijak M 8 x 20	Vijak M 8 x 20	Schraube M 8 x 20	Screw M 8 x 20	16
36	150194300	Vijak M10 x 20	Vijak M10 x 20	Schraube M10 x 20	Screw M10 x 20	12
37	155583102	Stranica leva	Leva stranica	Seitenwand links	Left side plate	1
38	155582602	Stranica desna	Desna stranica	Seitenwand rechts	Right side plate	1

Slika 10

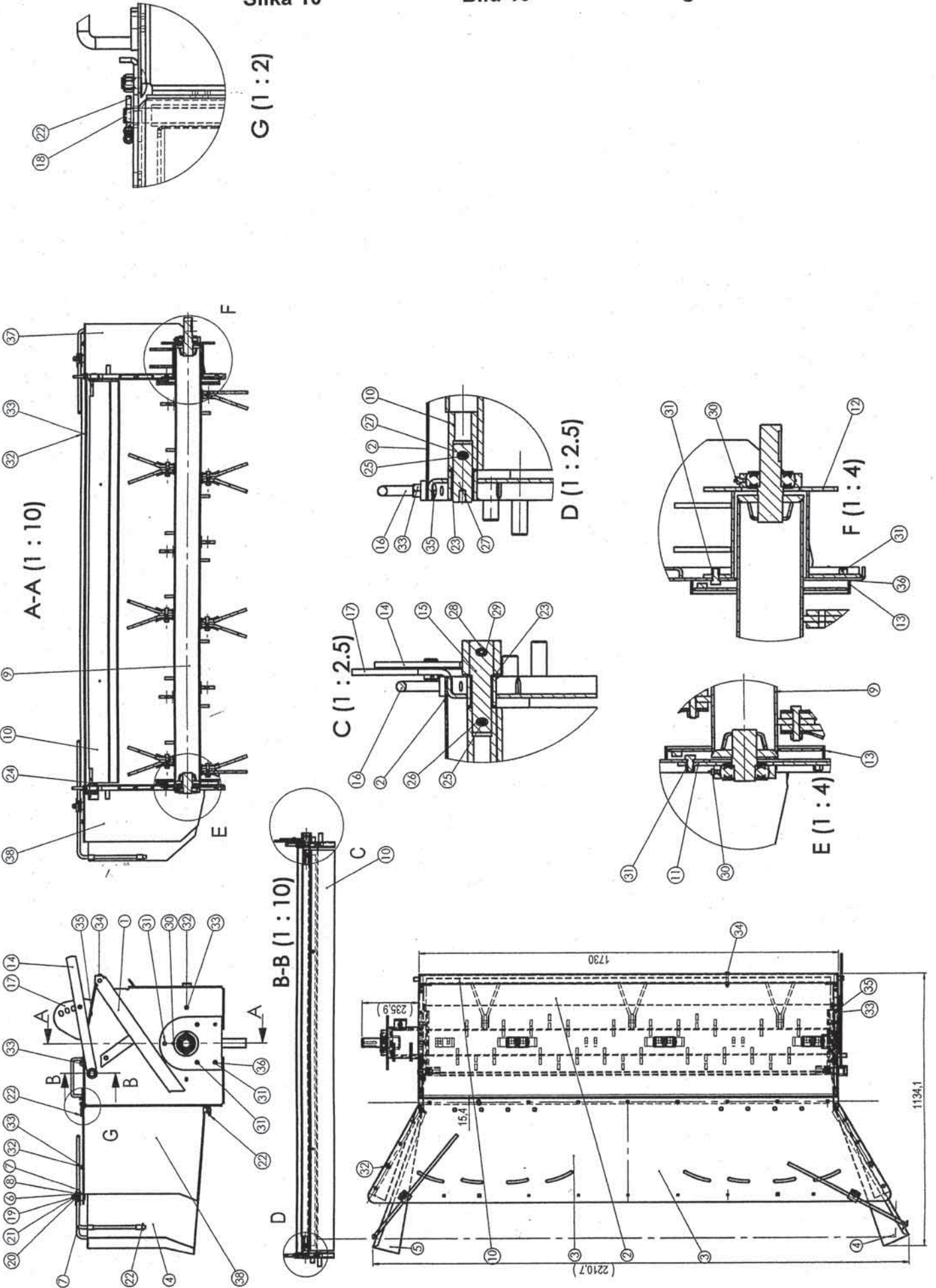
Bild 10

Fig. 10

Slika 10

Bild 10

Fig. 10



Številka Broj Bild Fig.	Kataloška številka Kataloški broj Ersatzteilnummer Spare Part Number	Naziv dela	Naziv dijela	Benennung	Description	Količina Komada Menge Quantity
1	155581408	Valj var.	Cilindar zav.	Walze geschw..	Roller	1
2	155321001	Prst plastični	Plastični prst	Kunststoff -Finger	Finger plastic	82
3	155321109	Prst plastični	Plastični prst	Kunststoff -Finger	Finger plastic	2
4	153951101	Ležaj KR 172 6307 2RS	Leža j KR 172 6307 2RS	Kugellager KR 172 6307 2RS	Bearing KR 172 6307 2RS	2
5	150429904	Obroč tesnilni NILOS 6307	Zaptivni obroč NILOS 6307	Dichtungsring NILOS 6307	Gasket NILOS 6307	4
6	150335809	Vijak M10 x 50	Vijak M10 x 50	Schraube M10 x 50	Screw M10 x 50	42
7	154062105	Objemka prsta var.	Sponka prsta zav.	Fingerschnelle schw.	Finger clamp	42
8	150084009	Matica M 10	Navrtka M 10	Mutter M 10	Nut M 10	42
9	000237602	Vskočnik zunanji 35x1,5	Uskočnik vanjski 35x1,5	Sicherungsring aussen 35x1,5	Circlip outer 35	1
10	151512107	Podložka 35,2/ 43 - 0,5	Podložka 35,2/ 43 - 0,5	Scheibe 35,2/ 43 - 0,5	Washer 35,2/ 43 - 0,5	1
11	151016402	Utež kpl.	Utež kpl.	Gewicht zus.	Weight cpl.	2

Slika 11

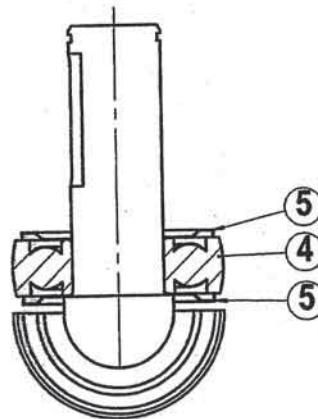
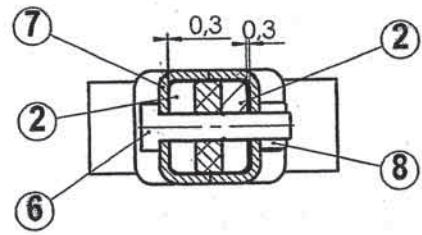
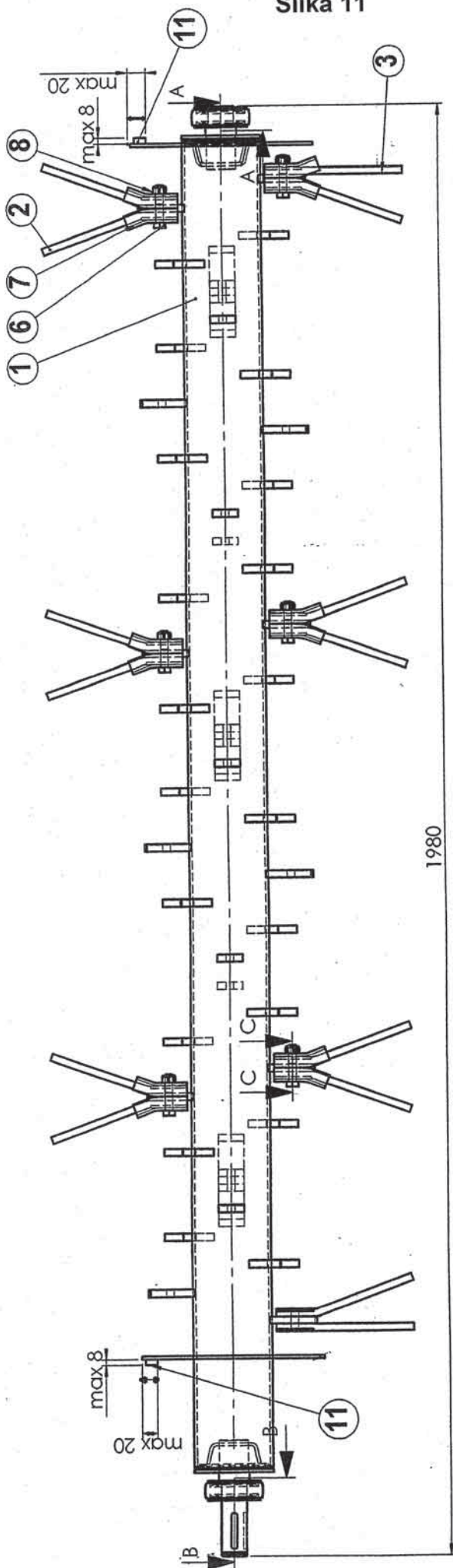
Bild 11

Fig. 11

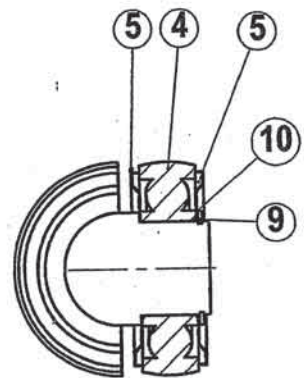
Slika 11

Bild 11

Fig. 11



B-B



A-A



SLOVENIJA

SIP ŠEMPETER d.d.

3311 ŠEMPETER V SAVINJSKI DOLINI
Tel: 03 70 38 500
Reklamacije: (0)3 70 38 562
Fax: 03 70 38 665

SMOLIČ JOŽE

Artmanja vas 7, 8211 DOBRNIČ
Tel: 07 34 65 600
Fax: 07 34 65 389
GSM: 041 693 221

KGZ SLOGA Kranj

Šuceva 27
4000 KRANJ
Tel: 04 2014 950
Tel. trg.: 04 2014 960
Servis: 04 2014 957
Fax: 04 2014 965

TOMC MARJAN

Primostek 6
8332 GRADAC
Tel: 07 30 58 513
GSM: 041 685 133

AVTO CENTER ORMOŽ d.o.o.

Hardek 44/c
2270 ORMOŽ Fax: 02 7416 410
Tel: 02 74 16 405 (servis)
GSM: 031 322 939
Tel: 02 74 16 407 (trgovina)
GSM: 031 891 529

KMETIJSTVO POLANEC d.o.o

Pleterje 34
2324 LOVRENC NA DRAVSKEM POLJU
Tel: 02 761 9300, Fax: 02 761 9306

CREINA KRANJ

Vodnova 8, 4000 KRANJ
Tel: 04 20 13 360 (centrala)
Tel: 04 20 13 355 (servis)
Fax: 04 20 13 363

KZ KRKA z.o.o.

OC AGROSERVIS Novo Mesto
Knafelčeva 2
8000 NOVO MESTO
Tel: 07 393 01 11
Fax: 07 393 01 25
Tel: 07 393 01 10

AVTO ERŽEN d.o.o.

Podjelovo Brdo 1, 4225 SOVODENJ
Tel: 04 510 80 70
Fax: 04 510 80 77
GSM: 041 721 706

FRANC ŠTAMUL s.p.

Vuhred 125
2365 VUHRED
Fax / Tel: 02 88 73 751
GSM: 041 332 684

JELEN EDI

Gorica pri Slivnici 72
3263 GORICA PRI SLIVNICI
Tel: 03 748 31 56
GSM: 041 574 838

JAKŠE JOŽE

Prvomajska c. 22
8310 ŠENTJERNEJ
Fax / Tel: 07 3081 309

KMETIJSKI CENTER LAH

Klanec 13
1218 KOMENDA
Tel: 018341 022
Tel: 018342 070
Tel: 018342 080
Tel: 018342 212
Fax: 018342 210

ŽIBRAT JANI

Mota 32, 9240 LJUTOMER
Tel: 02 584 1130
Fax: 02 584 1130
GSM: 041 713 300

HAVAŠKA

MF SERVIS

Filipčič Milorad
Gradec 9, 10345 GRADEC
Tel: ++385 01 2797 058
GSM: 098 248 267

PROIZVODNA OPRUGA DEŽANOVAC

DEŽANOVAC
Tel: ++385 43 381 333
Tel: ++385 43 381 366 (trgovina)
Fax: ++385 43 381 330

AGM PANEX ČAKOVEC

Zagrebačka 101, 40300 ČAKOVEC
Tel: ++385 40 384 144
Tel: ++385 40 384 354
Tel: ++385 40 384 351 (servis)
Fax: ++385 40 384 355

BOŽIČ VLADO

Brače Radiča 50
42232 MARTIJANEC
Tel: ++385 42 673 020
GSM: 099 420 927

ALKAR d.o.o.

Dubrovačka 67, 34000 POŽEGA
Tel: ++385 34 274 671
GSM: 098 362 996
GSM: 098 365 211

ALSO d.o.o.

Končanica 355
43505 KONČANICA
Tel: ++385 43 325 124
GSM: 091 56 13 600

BOSNA IN HERCEGOVINA

P.P. MABI

Mirkodol h.h.
80240 TOMISLAVGRAD
Tel: ++387 34 310 100

AGROCOOP KOBATOVCI

78255 BOSANSKI ALEKSANDROVAC
Tel: ++387 51 780 071, Tel: ++387 51 780 026
GSM: ++387 66 510 290, Fax: ++387 51 780 800

SRBIJA IN ČRNA GORA

AGRO DRINIA

38400 PRIZREN
KOSOVO
Tel / Fax: ++381 29 44 335
GSM: ++377 44 113 137

JUGOMETAL d.o.o.

Kušljevački put b.b., 35210 SVILAJNAC
Tel: ++381 35 312 391
Tel: ++381 35 312 027
Tel: ++381 35 311 696, Fax: ++381 35 312 331

AGROAUTO PODGORICA

Ul. Bračana Bračanoviča 76
81412 SPUŽ
Tel: ++381 81 881 784
Fax: ++381 81 636 290

MAKEDONIJA

EURO POLOG

1226 Zheline, TETOVO
Tel: ++389 44 379 379, Fax: ++389 44 378 236

SIP d.d. Šempeter si pridržuje pravico do morebitnih sprememb v katalogu